

ICS 35.040
A 24

SL

中华人民共和国水利行业标准
SL691—2014

水利建设市场主体信用信息数据库
表结构及标识符

Structure and Identifier of Database for Credit Information of
Stakeholders(Service Providers)in Water Construction Market

2014—07—02 发布

2014—10—02 实施

中华人民共和国水利部 发布

中华人民共和国水利部
关于批准发布水利行业标准的公告
(水利建设市场主体信用信息数据库表结构及标示符)
2014 年第 41 号

中华人民共和国水利部批准《水利建设市场主体信用信息数据库表结构及标识符》(SLXXX-201X)标准为水利行业标准，现予以公布。

序号	标准名称	标准编号	替代标准号	发布日期	实施日期
1	水利建设市场主体信用信息数据库表结构及标识符	SL691-2014		2014.7.2	2014.10.2

水利部
2014 年 7 月 2 日

目 次

前言.....	III
1 范围.....	1
2 规范性引用文件.....	1
3 术语和定义.....	1
4 表结构及标识符设计.....	2
4.1 一般规定.....	2
4.2 表标识.....	2
4.3 表编号.....	2
5 数据库表结构.....	3
5.1 基本信息类表.....	3
5.2 资质信息类表.....	8
5.3 人力资源信息类表.....	13
5.4 资产状况类表.....	35
5.5 工程业绩类表.....	39
5.6 良好行为记录类表.....	55
5.7 不良行为记录类表.....	60
附录 A (资料性附录) 表标识符索引.....	66
附录 B (资料性附录) 字段标识符索引.....	69

前 言

本标准依据 GB/T 1.1-2009 《标准化工作导则 第 1 部分：标准的结构和编写》的规则起草。

本标准批准部门：中华人民共和国水利部

本标准主持机构：水利部建设与管理司

本标准解释单位：水利部建设与管理司

本标准主编单位：中国水利工程协会

本标准参编单位：中水淮河安徽恒信工程咨询有限公司

安徽水利开发股份有限公司

江门市鑫源工程建设管理咨询有限公司

中国安能建设总公司

辽宁水利土木工程咨询有限公司

湖南宏禹水利水电岩土工程有限公司

山东黄河工程集团有限公司

本标准出版、发行单位：中国水利水电出版社

本标准主要起草人：安中仁、任京梅、伍宛生、卢继芳、张译丹、谢玉立、王海燕、周公建、王永雷、林志重、

张晓利、蒋厚良、徐辉、冯涛、孙锋、洪荣根、柳林、吴怀磊

本标准审查会议技术负责人：吴春良

本标准体例格式审查人：朱星明

水利建设市场主体信用信息数据库表结构及标识符

1 范围

本标准规定了水利建设市场主体信用信息数据库表结构及标识符编制的基本要求，是统一水利建设市场主体信用信息数据库建设的基本规定。

本标准适用于水利建设市场主体信用信息数据库的编制。

2 规范性引用文件

下列文件对于本文件的应用是必不可少的。凡是注日期的引用文件，仅注日期的版本适用于本标准。凡是不注日期的引用文件，其最新版本（包括所有的修改版）适用于本标准。

GB/T 2260 中华人民共和国行政区划代码

SL 252 水利水电工程等级划分及洪水标准

SL 478 水利信息数据库表结构及标识符编制规范

3 术语和定义

下列术语和定义适用于本文件。

3.1

从业单位 **enterprises and institutions engaged in the business**

参与水利工程建设活动的建设、勘察、设计、施工、监理、咨询、供货、招标代理、质量检测、安全评价等企业（事）业单位。

3.2

从业人员 **persons engaged in the business**

参与水利工程建设活动的主要自然人，包括结构工程师、建造师、监理工程师等从业人员。

3.3

水利建设市场主体 **stakeholders(service providers)in water construction market**

参与水利工程建设活动的从业单位及其从业人员。

3.4

信用信息 **credit information**

反映或描述信用状况的相关数据和资料。

3.5

信用记录 **credit record**

以一定格式记载并保存下来的相关数据和资料。

3.6

信用档案 **credit files**

信用记录的集合。

4 表结构及标识符设计

4.1 一般规定

表结构设计、标识符设计及字段类型和长度按 SL478 的规定执行。

4.2 表标识

表标识的编写格式如下：

XY_α_β

其中：

XY——信用信息数据库表的固定前缀；

α——表示不同的表类，如表 1 所示；

β——主体标识，其长度不超过 8 个字符。

表 1 表分类及分类码

编号	分 类	α	编号	分 类	α
1	基本信息类	BASE	2	资质信息类	APTI
3	人力资源信息类	HRCE	4	资产状况类	FINA
5	工程业绩记录类	PROJ	6	良好行为记录类	CRED
7	不良行为记录类	UBAD			

4.3 表编号

表编号的编写格式如下：

XY_aaa

其中：

XY——同表标识；

aaa——表编号，用 3 位数字表示，第 1 位为表 1 中的编号，后两位为本类中的顺序号，取值范围为 01~99。

表分类及分类码如表 1 所示：

5 数据库表结构

5.1 基本信息类表

5.1.1 关系描述

基本信息类表由基本信息表（主表）及管理体系认证表（附表）组成。

5.1.2 基本信息表

基本信息表应符合下列要求：

- a) 本表存储单位基本信息。
- b) 表标识为：XY_BASE_UNIT。
- c) 表编号为：XY_101。
- d) 表结构及字段定义如表 2 所示：

表 2 基本信息表表结构

序号	字段名	标识符	类型及长度	有无空值	计量单位	主键	索引序号
1	组织机构代码	UNSTID	C (9)	N		Y	1
2	单位中文名称	UNCHNM	C (50)	N			
3	单位英文名称	UNENNM	C (100)				
4	信息状态	STATUS	C (1)	N			
5	单位性质	ATTRCD	C (1)	N			
6	单位类别	UNTYPE	C (10)	N			
7	单位所属	ADDVCD	C (6)	N			
8	登记注册类型	REGTCD	C (1)	N			
9	注册资本（金）	REGCAP	N (10 , 4)	N	万元		
10	成立日期	SETIME	Date	N			
11	营业起始日期	STTIME	Date	N			
12	营业终止日期	ENTIME	Date				
13	年检日期	NJTIME	Date				
14	注册号	ENRID	C (20)	N			
15	发证机关	ENRJG	C (50)	N			

表 2 基本信息表表结构 (续)

序号	字段名	标识符	类型及长度	有无空值	计量单位	主键	索引序号
16	注册地址	REGADD	VC (150)	N			
17	注册地邮编	REGYB	C (6)				
18	经营范围	MANRAG	VC (200)	N			
19	基本户开户行名称	BCBANK	C (50)	N			
20	基本户账号	BCBACC	C (20)	N			
21	基本户户名	BCBAVM	C (50)	N			
22	营业执照扫描件	BLPIC	B				
23	组织机构代码证 扫描件	STPIC	B				
24	组织机构代码证发 证机关	STRJG	C (50)				
25	组织机构代码证有 效期	STVTIME	Date				
26	税务登记证号	TAXID	C (20)				
27	税务登记证 发证机关	TAXJG	C (50)				
28	税务登记证扫描件	TAXPIC	B				
29	税务登记证 发证日期	TAXTIME	Date				
30	安全生产许可证号	SAFEID	C (20)				
31	安全生产许可证发 证机关	SAFEJG	C (50)				
32	安全生产许可证 扫描件	SAFPIC	B				
33	安全生产许 可证有效期	SAFVTIME	Date				
34	安全生产许可证 许可范围	SAFRAG	VC (100)				
35	单位网址	WEBSIT	C (50)				
36	联系人	LIKMAN	C (20)	N			
37	固定电话	TELE	C (15)	N			
38	手机号码	PHONE	C (11)				

表 2 基本信息表表结构 (续)

序号	字段名	标识符	类型及长度	有无空值	计量单位	主键	索引序号
39	传真	FAX	C (15)				
40	电子邮箱	EMAIL	C (30)				
41	经营地址	BUSADR	VC (150)				
42	经营地邮编	BUSADP	C (6)				

e) 各字段存储内容应符合下列规定:

- 1) 组织机构代码是指质量监督检验检疫主管部门核发的 9 位数字编码。
- 2) 单位中文名称是指工商行政主管部门登记注册或上级主管部门批准的中文全称。
- 3) 单位英文名称是指与单位中文全称对应的英文全称。
- 4) 信息状态是指信用信息填写、报送和审核情况, 包括未提交、已提交、初审通过、终审通过、终审公示、档案退回等。代码用一个字符表示, 如表 3 所示:

表 3 信息状态表

代码	信息状态	代码	信息状态
1	未提交	2	已提交
3	初审通过	4	终审通过
5	终审公示	9	档案退回

5) 单位性质分为企业、事业和其他, 代码用一个字符表示。其中“0”表示其他, “1”表示企业, “2”表示事业。

6) 单位类别分建设、勘察、设计、施工、监理、咨询、供货、招标代理、质量检测、安全评价 10 类, 代码采用 10 位数值表示, 如图 1 所示:

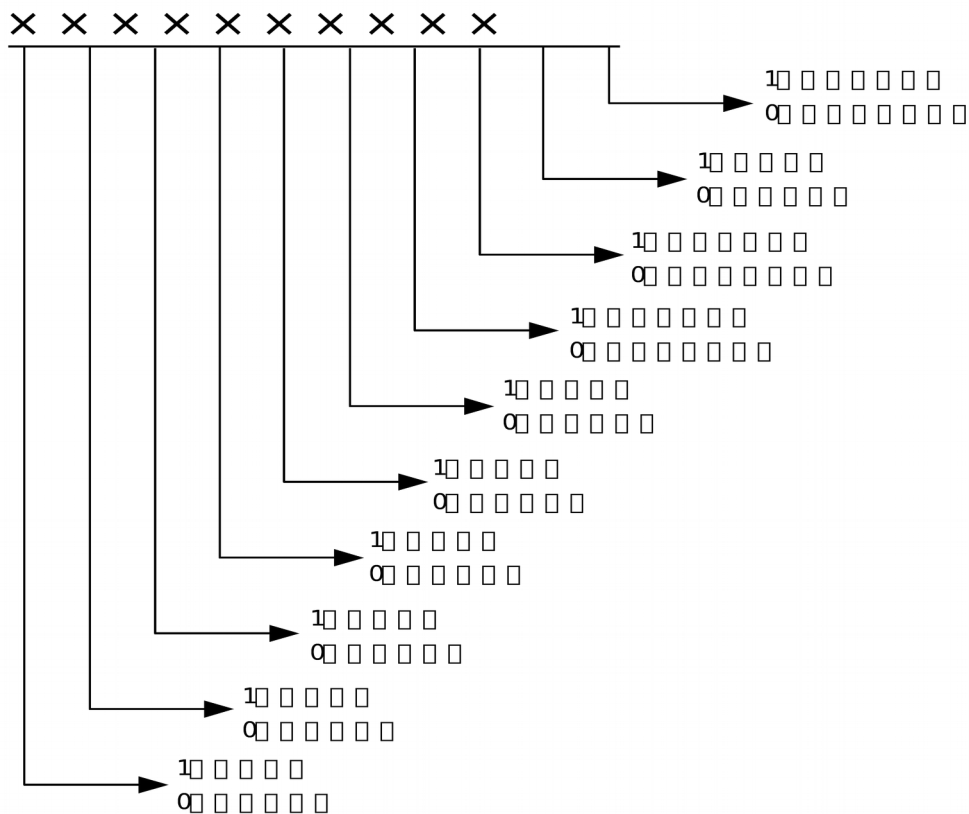


图 1 单位类别代码

7) 单位所属是指单位归属的省市或流域机构。省市编码引用 GB/T 2260。流域机构编码如表 4 所示:

表 4 流域机构和新疆生产建设兵团编码表

机构名称	编码	机构名称	编码
长江水利委员会	010000	黄河水利委员会	020000
淮河水利委员会	030000	海河水利委员会	040000
珠江水利委员会	050000	松辽水利委员会	060000
太湖流域管理局	070000	新疆生产建设兵团	080000

8) 登记注册类型包括国有企业、集体企业、股份合作企业、联营企业、有限责任公司、股份有限公司、私营企业和其他企业。代码用一个字符表示，如表 5 所示:

表 5 登记注册类型表

代码	登记注册类型	代码	登记注册类型
1	国有企业	5	有限责任公司
2	集体企业	6	股份有限公司
3	股份合作企业	7	私营企业
4	联营企业	0	其他企业

9) 注册资本(金)是指工商行政主管部门核准的注册资金, 计量单位为“万元”, 计至小数点后 4 位。

- 10) 成立日期是指工商行政主管部门或上级主管部门批准的日期。
- 11) 营业起始日期是指工商行政主管部门批准的营业起始日期。
- 12) 营业终止日期是指工商行政主管部门批准的营业终止日期。
- 13) 年检日期是指工商行政主管部门核批最近一次的年检日期。
- 14) 注册号是指工商行政主管部门核准的注册编号。
- 15) 发证机关是指营业执照上工商行政主管部门的全称。
- 16) 注册地址是指单位注册所在地的中文全称，应与营业执照一致。
- 17) 注册地邮编是指工商注册所在地的邮政编码。
- 18) 经营范围是指营业执照上载明的经营范围。
- 19) 基本户开户行名称是指单位基本账户开户行的全称。
- 20) 基本户账号是指单位办理日常转账结算和现金收付的银行结算基本账号。
- 21) 基本户户名是指基本账户的名称。
- 22) 营业执照扫描件应用 **JPG** 或者 **BMP** 格式，图片大小 $\leq 500\text{KB}$ 且 $\geq 20\text{KB}$ ，分辨率应 $\geq 72\text{DPI}$ 。
- 23) 组织机构代码证扫描件要求同 22)。
- 24) 组织机构代码证发证机关是指组织机构代码证上载明的发证机关。
- 25) 组织机构代码证有效期是指组织机构代码证上载明的有效期限。
- 26) 税务登记证号是指由税务行政主管部门核发的税务登记证号。
- 27) 税务登记证发证机关是指税务登记证书上载明的发证机关。
- 28) 税务登记证扫描件要求同 22)。
- 29) 税务登记证发证日期应与税务登记证书一致。
- 30) 安全生产许可证号是指安全生产行政主管部门核发的许可证书号，应与安全生产许可证一致。
- 31) 安全生产许可证发证机关是指安全生产许可证书上载明的发证机关。
- 32) 安全生产许可证扫描件要求同 22)。
- 33) 安全生产许可证有效期是指安全生产许可证上载明的有效期限。
- 34) 安全生产许可证许可范围是指安全生产许可证上载明的范围。
- 35) 单位网址是指单位外网即 **Internet** 上的网站地址全称。
- 36) 联系人是指单位经常联系工作人员的姓名。
- 37) 固定电话是指联系人的固定电话，应按照“区号-电话号码”格式填写。
- 38) 手机号码是指联系人的手机号码，应用 **11** 位数字填写。
- 39) 传真是指联系人的传真号码，应按照“区号-电话号码”格式填写。
- 40) 电子邮箱是指联系人的邮箱地址。
- 41) 经营地址是指单位实际生产、经营或者办公地址的中文全称。
- 42) 经营地邮编是指单位经营地址所在地的邮政编码。

5.1.3 管理体系认证表

管理体系认证表应符合下列要求：

- a) 本表存储单位管理体系认证信息。
- b) 表标识为：**XY_BASE_AUTH**。
- c) 表编号为：**XY_102**。
- d) 表结构及字段定义如表 6 所示：

表 6 管理体系认证表表结构

序号	字段名	标识符	类型及长度	有无空值	计量单位	主键	索引序号
----	-----	-----	-------	------	------	----	------

1	组织机构代码	UNSTID	C (9)	N		Y	1
2	认证类别	RZTYPE	C (1)	N		Y	2
3	有效期至	VATIME	Date	N			
4	监督审核日期	SATIME	Date				

e) 各字段存储内容应符合下列规定:

- 1) 组织机构代码同 5.1.2 e) 1)。
- 2) 认证类别包括 ISO9001:2008、ISO14001:2004 和 GB/T28001-2011。用 1 个字符表示, “1”代表 ISO9001:2008, “2”代表 ISO14001:2004, “3”代表 GB/T28001-2011。
- 3) 有效期至是指上述认证证书对应的有效期限。
- 4) 监督审核日期是指认证机构对证书持有者管理体系的监督审核日期。

5.2 资质信息类表

5.2.1 关系描述

资质信息类表包括资质信息表 (主表) 和资质类别代码表、资质编码信息表 (附表)。

5.2.2 资质信息表

资质信息表应符合下列要求:

- a) 本表存储单位资质信息。
- b) 表标识为: XY_APTI_INFO。
- c) 表编号为: XY_201。
- d) 表结构及字段定义如表 7 所示:

表 7 资质信息表表结构

序号	字段名	标识符	类型及长度	有无空值	计量单位	主键	索引序号
1	组织机构代码	UNSTID	C (9)	N		Y	1
2	资质信息	APGVNM	C (4)	N		Y	2
3	证书编号	CERTID	C (20)	N			
4	证书扫描件	CERPIC	B				
5	首次取得 资质日期	FRTIME	Date				
6	有效期至	VATIME	Date				
7	发证机关	CERTJG	C (50)				
8	备注	BZ	VC (50)				

e) 各字段存储内容应符合下列规定:

- 1) 组织机构代码同 5.1.2 e) 1)。
- 2) 资质信息包括资质类别、专业、等级, 由 4 位字符组成。如图 2 所示:

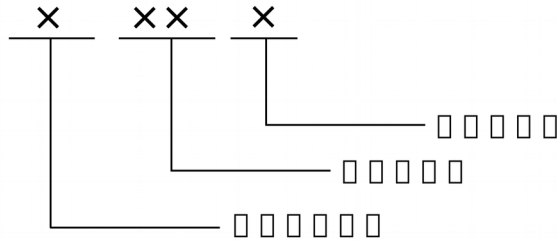


图 2 资质信息编码

其中：

资质类别分勘察、设计、施工、监理等，用 1 位字符表示。如表 8 所示：

表 8 资质类别代码表

编码	资质类别	编码	资质类别
1	勘察	6	质量检测
2	设计	7	招标代理
3	咨询	8	供货
4	施工	9	安全评价
5	监理		

专业分工程勘察综合资质、设计综合资质、水利水电工程施工总承包、水利工程施工监理等，由 2 位字符组成。

等级分特级、一级、甲级、乙级等，由 1 位字符组成。

资质信息编码如表 9 所示：

表 9 资质信息编码表

类别	专业	等级	编码
勘察	工程勘察综合资质	甲级	1011
	工程勘察专业资质	甲级	1021
		乙级	1022
		丙级	1023
	工程勘察劳务资质	不分级	1030
设计	设计综合资质	甲级	2011
	设计行业资质	甲级	2021
		乙级	2022
		丙级	2023
	设计专业资质	甲级	2031
		乙级	2032
		丙级	2033

	设计专项资质	甲级	2041
		乙级	2042
		丙级	2043
咨询	水利工程	甲级	3011
		乙级	3012
		丙级	3013
	水文地质、工程测量、岩土工程	甲级	3021
		乙级	3022
		丙级	3023
	生态建设与环境工程	甲级	3031
		乙级	3032
		丙级	3033
	水电	甲级	3041
		乙级	3042
		丙级	3043
	铁路	甲级	3051

表 9 资质信息编码表 (续)

类别	专业	等级	编码
咨询	铁路	乙级	3052
		丙级	3053
	综合经济	甲级	3061
		乙级	3062
		丙级	3063
施工	水利水电工程施工总承包	特级	4011
		一级	4012
		二级	4013
		三级	4014
	房屋建筑工程施工总承包	特级	4021
		一级	4022
		二级	4023
		三级	4024
	公路工程施工总承包	特级	4031
		一级	4032
		二级	4033
		三级	4034
	铁路工程施工总承包	特级	4041
		一级	4042
		二级	4043
		三级	4044
	市政公用工程施工总承包	特级	4051
		一级	4052
		二级	4053
		三级	4054
	水工建筑物基础处理 工程专业承包	一级	4061
		二级	4062
		三级	4063
	水工金属结构制作与 安装工程专业承包	一级	4071
		二级	4072
		三级	4073
	河湖整治工程专业承包	一级	4081

表 9 资质信息编码表 (续)

类别	专业	等级	编码	
施工	河湖整治工程专业承包	二级	4082	
		三级	4083	
	堤防工程专业承包	一级	4091	
		二级	4092	
		三级	4093	
	水利水电机电设备 安装工程专业承包	一级	4101	
		二级	4102	
		三级	4103	
	水工大坝工程专业承包	一级	4111	
		二级	4112	
		三级	4113	
	水工隧洞工程专业承包	一级	4121	
		二级	4122	
		三级	4123	
	地基与基础工程专业承包	一级	4131	
		二级	4132	
		三级	4133	
	土石方工程专业承包	一级	4141	
		二级	4142	
		三级	4143	
	送变电工程专业承包	一级	4151	
		二级	4152	
		三级	4153	
	监理	水利工程施工监理	甲级	5011
			乙级	5012
			丙级	5013
		水土保持施工监理	甲级	5021
乙级			5022	
丙级			5023	
机电及金属结构设备制造监理		甲级	5031	
		乙级	5032	
水利工程环境保护监理		不分级	5040	

表 9 资质信息编码表 (续)

类别	专业	等级	编码	
质量监测	混凝土工程类	甲级	6011	
		乙级	6012	
	岩土工程类	甲级	6021	
		乙级	6022	
	金属结构类	甲级	6031	
		乙级	6032	
	机械电气类	甲级	6041	
		乙级	6042	
	量测类	甲级	6051	
		乙级	6052	
	招标代理	不分专业	不分级	7010
	供货	钢筋类	不分级	8010
水泥类		8020		
砂石料类		8030		
商品混凝土类		8040		
水工预制构件类		8050		
管件及五金类		8060		
机电设备类		8070		
模板租赁类		8080		
脚手架等租赁类		8090		
安全评价	不分专业	不分级	9010	

- 3) 证书编号是指对应资质证书上载明的证书号码。
- 4) 证书扫描件要求同 5.1.2 e) 22)。
- 5) 首次取得资质日期是指首次取得该资质 (包括专业、等级) 时的日期。
- 6) 有效期至是指资质证书上载明的有效期限。
- 7) 发证机关是指资质证书上载明的发证机关。
- 8) 备注是指对单位资质信息的简明补充描述, 不超过 50 个字符。

5.3 人力资源信息类表

5.3.1 关系描述

人力资源信息类表相对独立, 通过组织机构代码相关联。

5.3.2 行政与技术负责人表

行政与技术负责人表应符合下列要求:

- a) 本表存储单位行政与技术负责人基本信息。
- b) 表标识为: XY_HRCE_BASE。
- c) 表编号为: XY_301。
- d) 表结构及字段定义如表 10 所示:

表 10 行政与技术负责人表表结构

序号	字段名	标识符	类型及长度	有无空值	计量单位	主键	索引序号
1	组织机构代码	UNSTID	C (9)	N		Y	1
2	法定代表人	UNLEPR	C (20)	N			
3	法定代表人 职务	LPOST	C (20)				
4	法定代表人专 业技术任职资 格	LTITLE	C (1)	N			
5	法定代表人 有效证件号	LIDENTITYID	C (18)	N			
6	单位负责人	UNMGR	C (20)	N			
7	单位负责人 职务	MPOST	C (20)				
8	单位负责人专 业技术职务任 职资格	MTITLE	C (1)	N			
9	单位负责人 有效证件号	MIDENTITYID	C (18)	N			
10	单位技术 负责人	TECH	C (20)	N			
11	单位技术 负责人职务	TPOST	C (20)				
12	单位技术负责 人专业技术职 务任职资格	TTITLE	C (1)	N			
13	单位技术负责 人有效证件号	TIDENTITYID	C (18)	N			

e) 各字段存储内容应符合下列规定:

- 1) 组织机构代码同 5.1.2 e) 1)。
- 2) 法定代表人是指单位营业执照上载明的法定代表人的姓名。
- 3) 法定代表人职务是指单位法定代表人的行政职务。
- 4) 法定代表人专业技术任职资格是指“教授级高级工程师”、“高级工程师”、“工程师”、“助理工程师”和“其他”，用 1 个符号表示，如表 11 所示:

表 11 人员专业技术任职资格代码表

编码	专业技术任职资格	编码	专业技术任职资格
1	教授级高级工程师	4	助理工程师

2	高级工程师	0	其他
3	工程师		

5) 法定代表人有效证件号是指第二代身份证或其他有效证件号。中华人民共和国公民必须采用第二代身份证号；其他公民可采用其他有效证件号码，且当有效证件号码少于18位时，用空格在号码后补齐至18位。例如：有效证件号为“123456789”，此时应填写“123456789 ”。

6) 单位负责人是指单位行政管理主要负责人的姓名。

7) 单位负责人职务是指单位负责人的行政职务。

8) 单位负责人专业技术职务任职资格同4)。

9) 单位负责人有效证件号同5)。

10) 单位技术负责人是指单位负责水利工程专业技术管理的主要负责人姓名。

11) 单位技术负责人职务是指单位技术负责人的行政职务。

12) 单位技术负责人专业技术职务任职资格同4)。

13) 单位技术负责人有效证件号同5)。

5.3.3 在职员工总数表

在职员工总数表应符合下列要求：

a) 本表存储单位在职员工总数信息。

b) 表标识为：XY_HRCE_EMPL。

c) 表编号为：XY_302。

d) 表结构及字段定义如表12所示：

表 12 在职员工总数表表结构

序号	字段名	标识符	类型及长度	有无空值	计量单位	主键	索引序号
1	组织机构代码	UNSTID	C (9)	N		Y	1
2	年度	YEAR	C (4)	N		Y	2
3	人员总数	ETNUM	N (5)	N	人		
4	高级职称人数	GJNUM	N (4)		人		
5	中级职称人数	ZJNUM	N (4)		人		

表 12 在职员工总数表表结构 (续)

序号	字段名	标识符	类型及长度	有无空值	计量单位	主键	索引序号
6	初级职称人数	CJNUM	N (4)		人		

e) 各字段存储内容应符合下列规定:

- 1) 组织机构代码同 5.1.2 e) 1)。
- 2) 年度用 4 位十进制数字表示。
- 3) 人员总数是指年度单位在职员工总人数。
- 4) 高级职称人数是指年度具有高级专业技术任职资格的人员数量。
- 5) 中级职称人数是指年度具有中级专业技术任职资格的人员数量。
- 6) 初级职称人数是指年度具有初级专业技术任职资格的人员数量。

5.3.4 水利工程建设总监理工程师表

水利工程建设总监理工程师表应符合下列要求:

- a) 本表存储水利工程建设总监理工程师信息。
- b) 表标识为: XY_HRCE_MAJOR。
- c) 表编号为: XY_303。
- d) 表结构及字段定义如表 13 所示:

表 13 水利工程建设总监理工程师表表结构

序号	字段名	标识符	类型及长度	有无空值	计量单位	主键	索引序号
1	有效证件号	IDENTITYID	C (18)	N		Y	1
2	组织机构代码	UNSTID	C (9)	N			
3	姓名	NAME	C (20)	N			
4	专业技术职务 任职资格	TITLE	C (1)				
5	岗位证书号	MAJORID	C (20)				
6	有效期至	VATIME	Date				

e) 各字段存储内容应符合下列规定:

- 1) 有效证件号同 5.3.2 e) 5)。
- 2) 组织机构代码同 5.1.2 e) 1)。
- 3) 姓名是指总监理工程师岗位证书上载明的姓名。
- 4) 专业技术职务任职资格是指总监理工程师的专业技术职务任职资格, 同 5.3.2 e) 4)。
- 5) 岗位证书号是指总监理工程师的岗位证书上载明的编号。
- 6) 有效期至是指总监理工程师岗位证书上载明的有效期限。

5.3.5 水利工程建设监理工程师表

水利工程建设监理工程师表应符合下列要求:

- a) 本表存储水利工程建设监理工程师信息。
- b) 表标识为: XY_HRCE_SPEN。
- c) 表编号为: XY_304。
- d) 表结构及字段定义如表 14 所示:

表 14 水利工程建设监理工程师表表结构

序号	字段名	标识符	类型及长度	有无空值	计量单位	主键	索引序号
1	有效证件号	IDENTITYID	C (18)	N		Y	1
2	组织机构代码	UNSTID	C (9)	N			
3	姓名	NAME	C (20)	N			
4	专业技术职务 任职资格	TITLE	C (1)				
5	资格证书号	CERTID	C (20)	N			
6	注册证书号	REGID	C (20)	N			
7	注册专业	SPECTY	C (30)				
8	有效期至	VATIME	Date				

e) 各字段存储内容应符合下列规定:

- 1) 有效证件号同 5.3.2 e) 5) 。
- 2) 组织机构代码同 5.1.2 e) 1) 。
- 3) 姓名是指监理工程师资格证书和注册证书上一致载明的姓名。
- 4) 专业技术职务任职资格是指监理工程师的专业技术职务任职资格, 同 5.3.2 e) 4) 。
- 5) 资格证书号是指监理工程师资格证书上载明的编号。
- 6) 注册证书号是指监理工程师注册证书上载明的编号。
- 7) 注册专业是指注册证书上载明的监理专业。
- 8) 有效期至是指监理工程师注册证书上载明的有效期限。

5.3.6 水利工程建设监理员表

水利工程建设监理员表应符合下列要求:

- a) 本表存储水利工程建设监理员信息。
- b) 表标识为: XY_HRCE_SPOR。
- c) 表编号为: XY_305。
- d) 表结构及字段定义如表 15 所示:

表 15 水利工程建设监理员表表结构

序号	字段名	标识符	类型及长度	有无空值	计量单位	主键	索引序号
1	有效证件号	IDENTITYID	C (18)	N		Y	1
2	组织机构代码	UNSTID	C (9)	N			
3	姓名	NAME	C (20)	N			
4	专业技术职务 任职资格	TITLE	C (1)				
5	资格证书号	CERTID	C (20)	N			

6	专业	SPECTY	C (30)				
7	有效期至	VATIME	Date				

e) 各字段存储内容应符合下列规定:

- 1) 有效证件号同 5.3.2 e) 5) 。
- 2) 组织机构代码同 5.1.2 e) 1) 。
- 3) 姓名是指监理员资格证书上载明的姓名。
- 4) 专业技术职务任职资格是指监理员的专业技术职务任职资格, 同 5.3.2 e) 4) 。
- 5) 资格证书号是指监理员资格证书上载明的编号。
- 6) 专业是指监理员资格证书上载明的监理专业。
- 7) 有效期至是指监理员资格证书上载明的有效期限。

5.3.7 水利工程造价工程师表

水利工程造价工程师表应符合下列要求:

- a) 本表存储水利工程造价工程师信息。
- b) 表标识为: XY_HRCE_CTEN 。
- c) 表编号为: XY_306 。
- d) 表结构及字段定义如表 16 所示:

表 16 水利工程造价工程师表表结构

序号	字段名	标识符	类型及长度	有无空值	计量单位	主键	索引序号
1	有效证件号	IDENTITYID	C (18)	N		Y	1
2	组织机构代码	UNSTID	C (9)	N			
3	姓名	NAME	C (20)	N			
4	专业技术职务 任职资格	TITLE	C (1)				
5	资格证书号	CERTID	C (20)	N			
6	注册证书号	REGID	C (20)	N			
7	有效期至	VATIME	Date				

e) 各字段存储内容应符合下列规定:

- 1) 有效证件号同 5.3.2 e) 5) 。
- 2) 组织机构代码同 5.1.2 e) 1) 。
- 3) 姓名是指造价工程师资格证书和注册证书上一致载明的姓名。
- 4) 专业技术职务任职资格是指造价工程师的专业技术职务任职资格, 同 5.3.2 e) 4) 。
- 5) 资格证书号是指造价工程师资格证书上载明的编号。
- 6) 注册证书号是指造价工程师注册证书上载明的编号。
- 7) 有效期至是指造价工程师注册证书上载明的有效期限。

5.3.8 水利工程质量检测员表

水利工程质量检测员表应符合下列要求:

- a) 本表存储水利工程质量检测员信息。
- b) 表标识为：XY_HRCE_INSP。
- c) 表编号为：XY_307。
- d) 表结构及字段定义如表 17 所示：

表 17 水利工程质量检测员表表结构

序号	字段名	标识符	类型及长度	有无空值	计量单位	主键	索引序号
1	有效证件号	IDENTITYID	C (18)	N		Y	1
2	组织机构代码	UNSTID	C (9)	N			
3	姓名	NAME	C (20)	N			

表 17 水利工程质量检测员表表结构 (续)

序号	字段名	标识符	类型及长度	有无空值	计量单位	主键	索引序号
4	专业技术职务 任职资格	TITLE	C (1)				
5	资格证书号	CERTID	C (20)	N			
6	注册证书号	REGID	C (20)	N			
7	注册专业	SPECTY	C (30)				
8	有效期至	VATIME	Date				

e) 各字段存储内容应符合下列规定:

- 1) 有效证件号同 5.3.2 e) 5)。
- 2) 组织机构代码同 5.1.2 e) 1)。
- 3) 姓名是指质量检测员资格证书和注册证书上一致载明的姓名。
- 4) 专业技术职务任职资格是指质量检测员的专业技术职务任职资格, 同 5.3.2 e) 4)。
- 5) 资格证书号是指质量检测员资格证书上载明的编号。
- 6) 注册证书号是指质量检测员注册证书上载明的编号。
- 7) 注册专业是指质量检测员注册证书上载明的检测专业。
- 8) 有效期至是指质量检测员注册证书上载明的有效期限。

5.3.9 建造师表

建造师表应符合下列要求:

- a) 本表存储建造师信息。
- b) 表标识为: XY_HRCE_JZSH。
- c) 表编号为: XY_308。
- d) 表结构及字段定义如表 18 所示:

表 18 建造师表表结构

序号	字段名	标识符	类型及长度	有无空值	计量单位	主键	索引序号
1	有效证件号	IDENTITYID	C (18)	N		Y	1
2	组织机构代码	UNSTID	C (9)	N			
3	姓名	NAME	C (20)	N			
4	专业技术职务 任职资格	TITLE	C (1)				
5	资格证书号	CERTID	C (20)	N			

表 18 建造师表表结构 (续)

序号	字段名	标识符	类型及长度	有无空值	计量单位	主键	索引序号
6	注册证书号	REGID	C (20)	N			
7	注册专业	SPECTY	C (30)				
8	等级	GRADE	C (20)				
9	有效期至	VATIME	Date				

e) 各字段存储内容应符合下列规定:

- 1) 有效证件号同 5.3.2 e) 5) 。
- 2) 组织机构代码同 5.1.2 e) 1) 。
- 3) 姓名是指建造师资格证书和注册证书上一致载明的姓名。
- 4) 专业技术职务任职资格是指建造师的专业技术职务任职资格, 同 5.3.2 e) 4) 。
- 5) 资格证书号是指建造师资格证书上载明的编号。
- 6) 注册证书号是指建造师注册证书上载明的编号。
- 7) 注册专业是指建造师注册证书上载明的执业专业。
- 8) 等级是指建造师资格证书上载明的执业等级。
- 9) 有效期至是指建造师注册证书上载明的有效期限。

5.3.10 建筑工程师表

建筑工程师表应符合下列要求:

- a) 本表存储建筑工程师信息。
- b) 表标识为: XY_HRCE_ARCH。
- c) 表编号为: XY_309。
- d) 表结构及字段定义如表 19 所示:

表 19 建筑工程师表表结构

序号	字段名	标识符	类型及长度	有无空值	计量单位	主键	索引序号
1	有效证件号	IDENTITYID	C (18)	N		Y	1
2	组织机构代码	UNSTID	C (9)	N			
3	姓名	NAME	C (20)	N			
4	专业技术职务 任职资格	TITLE	C (1)				
5	资格证书号	CERTID	C (20)	N			

表 19 建筑工程师表表结构 (续)

序号	字段名	标识符	类型及长度	有无空值	计量单位	主键	索引序号
6	注册证书号	REGID	C (20)	N			
7	等级	GRADE	C (20)				
8	有效期至	VATIME	Date				

e) 各字段存储内容应符合下列规定:

- 1) 有效证件号同 5.3.2 e) 5) 。
- 2) 组织机构代码同 5.1.2 e) 1) 。
- 3) 姓名是指建筑工程师资格证书和注册证书上一致载明的姓名。
- 4) 专业技术职务任职资格是指建筑工程师的专业技术职务任职资格, 同 5.3.2 e) 4) 。
- 5) 资格证书号是指建筑师资格证书上载明的编号。
- 6) 注册证书号是指建筑师注册证书上载明的编号。
- 7) 等级是指建筑师资格证书上载明的等级。
- 8) 有效期至是指建筑工程师注册证书上载明的有效期限。

5.3.11 结构工程师表

结构工程师表应符合下列要求:

- a) 本表存储结构工程师信息。
- b) 表标识为: XY_HRCE_STRU。
- c) 表编号为: XY_310。
- d) 表结构及字段定义如表 20 所示:

表 20 结构工程师表表结构

序号	字段名	标识符	类型及长度	有无空值	计量单位	主键	索引序号
1	有效证件号	IDENTITYID	C (18)	N		Y	1
2	组织机构代码	UNSTID	C (9)	N			
3	姓名	NAME	C (20)	N			
4	专业技术职务 任职资格	TITLE	C (1)				
5	资格证书号	CERTID	C (20)	N			
6	注册证书号	REGID	C (20)	N			
7	等级	GRADE	C (20)				

表 20 结构工程师表表结构 (续)

序号	字段名	标识符	类型及长度	有无空值	计量单位	主键	索引序号
8	有效期至	VATIME	Date				

e) 各字段存储内容应符合下列规定:

- 1) 有效证件号同 5.3.2 e) 5)。
- 2) 组织机构代码同 5.1.2 e) 1)。
- 3) 姓名是指结构工程师资格证书和注册证书上一致载明的姓名。
- 4) 专业技术职务任职资格是指结构工程师的专业技术职务任职资格, 同 5.3.2 e) 4)。
- 5) 资格证书号是指结构工程师资格证书上载明的编号。
- 6) 注册证书号是指结构工程师注册证书上载明的编号。
- 7) 等级是指结构工程师资格证书上载明的执业等级。
- 8) 有效期至是指结构工程师注册证书上载明的有效期限。

5.3.12 土木工程师表

土木工程师表应符合下列要求:

- a) 本表存储土木工程师信息。
- b) 表标识为: XY_HRCE_BULD。
- c) 表编号为: XY_311。
- d) 表结构及字段定义如表 21 所示:

表 21 土木工程师表表结构

序号	字段名	标识符	类型及长度	有无空值	计量单位	主键	索引序号
1	有效证件号	IDENTITYID	C (18)	N		Y	1
2	组织机构代码	UNSTID	C (9)	N			
3	姓名	NAME	C (20)	N			
4	专业技术职务 任职资格	TITLE	C (1)				
5	资格证书号	CERTID	C (20)	N			
6	注册证书号	REGID	C (20)	N			
7	注册专业	SPECTY	C (30)				
8	有效期至	VATIME	Date				

e) 各字段存储内容应符合下列规定:

- 1) 有效证件号同 5.3.2 e) 5)。
- 2) 组织机构代码同 5.1.2 e) 1)。
- 3) 姓名是指土木工程师资格证书和注册证书上一致载明的姓名。
- 4) 专业技术职务任职资格是指土木工程师的专业技术职务任职资格, 同 5.3.2 e) 4)。
- 5) 资格证书号是指土木工程师资格证书上载明的编号。
- 6) 注册证书号是指土木工程师注册证书上载明的编号。
- 7) 注册专业是指土木工程师资格证书上载明的执业专业。

8) 有效期至是指土木工程师注册证书上载明的有效期限。

5.3.13 测绘师表

测绘师表应符合下列要求:

- a) 本表存储测绘师信息。
- b) 表标识为: XY_HRCE_MAP。
- c) 表编号为: XY_312。
- d) 表结构及字段定义如表 22 所示:

表 22 测绘师表表结构

序号	字段名	标识符	类型及长度	有无空值	计量单位	主键	索引序号
1	有效证件号	IDENTITYID	C (18)	N		Y	1
2	组织机构代码	UNSTID	C (9)	N			
3	姓名	NAME	C (20)	N			
4	专业技术职务 任职资格	TITLE	C (1)				
5	资格证书号	CERTID	C (20)	N			
6	注册证书号	REGID	C (20)	N			
7	有效期至	VALTIME	Date				

- e) 各字段存储内容应符合下列规定:
 - 1) 有效证件号同 5.3.2 e) 5)。
 - 2) 组织机构代码同 5.1.2 e) 1)。
 - 3) 姓名是指测绘师资格证书和注册证书上一致载明的姓名。
 - 4) 专业技术职务任职资格是指测绘师的专业技术职务任职资格, 同 5.3.2 e) 4)。
 - 5) 资格证书号是指测绘师资格证书上载明的编号。
 - 6) 注册证书号是指测绘师注册证书上载明的编号。
 - 7) 有效期至是指测绘师注册证书上载明的有效期限。

5.3.14 环境影响评价工程师表

环境影响评价工程师表应符合下列要求:

- a) 本表存储环境影响评价工程师信息。
- b) 表标识为: XY_HRCE_ENVI。
- c) 表编号为: XY_313。
- d) 表结构及字段定义如表 23 所示:

表 23 环境影响评价工程师表表结构

序号	字段名	标识符	类型及长度	有无空值	计量单位	主键	索引序号
1	有效证件号	IDENTITYID	C (18)	N		Y	1
2	组织机构代码	UNSTID	C (9)	N			
3	姓名	NAME	C (20)	N			

4	专业技术职务 任职资格	TITLE	C (1)				
5	资格证书号	CERTID	C (20)	N			
6	登记证号	REGID	C (20)				
7	类别	CETYPE	C (30)				
8	有效期至	VATIME	Date				

e) 各字段存储内容应符合下列规定:

- 1) 有效证件号同 5.3.2 e) 5)。
- 2) 组织机构代码同 5.1.2 e) 1)。
- 3) 姓名是指环境影响评价工程师资格证书和登记证上一致载明的姓名。
- 4) 专业技术职务任职资格是指环境影响评价工程师的专业技术职务任职资格, 同 5.3.2

e) 4)。

- 5) 资格证书号是指环境影响评价工程师资格证书上载明的编号。
- 6) 登记证号是指环境影响评价工程师登记证上载明的编号。
- 7) 类别是指环境影响评价工程师登记证上载明的执业类别。
- 8) 有效期至是指环境影响评价工程师登记证上载明的有效期限。

5.3.15 公用设备工程师表

公用设备工程师表应符合下列要求:

- a) 本表存储公用设备工程师信息。
- b) 表标识为: XY_HRCE_EQU。
- c) 表编号为: XY_314。
- d) 表结构及字段定义如表 24 所示:

表 24 公用设备工程师表表结构

序号	字段名	标识符	类型及长度	有无空值	计量单位	主键	索引序号
1	有效证件号	IDENTITYID	C (18)	N		Y	1
2	组织机构代码	UNSTID	C (9)	N			
3	姓名	NAME	C (20)	N			
4	专业技术职务 任职资格	TITLE	C (1)				
5	资格证书号	CERTID	C (20)	N			
6	注册证书号	REGID	C (20)	N			
7	注册专业	SPECTY	C (30)				
8	有效期至	VATIME	Date				

e) 各字段存储内容应符合下列规定:

- 1) 有效证件号同 5.3.2 e) 5)。
- 2) 组织机构代码同 5.1.2 e) 1)。

- 3) 姓名是指公用设备工程师资格证书和注册证书上一致载明的姓名。
- 4) 专业技术职务任职资格是指公用设备工程师的专业技术职务任职资格，同 5.3.2 e) 4)。
- 5) 资格证书号是指公用设备工程师资格证书上载明的编号。
- 6) 注册证书号是指公用设备工程师注册证书上载明的编号。
- 7) 注册专业是指公用设备工程师注册证书上载明的执业专业。
- 8) 有效期至是指公用设备工程师注册证书上载明的有效期限。

5.3.16 电气工程师表

电气工程师表应符合下列要求:

- a) 本表存储电气工程师信息。
- b) 表标识为: XY_HRCE_ELEC。
- c) 表编号为: XY_315。
- d) 表结构及字段定义如表 25 所示:

表 25 电气工程师表表结构

序号	字段名	标识符	类型及长度	有无空值	计量单位	主键	索引序号
1	有效证件号	IDENTITYID	C (18)	N		Y	1
2	组织机构代码	UNSTID	C (9)	N			
3	姓名	NAME	C (20)	N			
4	专业技术职务 任职资格	TITLE	C (1)				
5	资格证书号	CERTID	C (20)	N			
6	注册证书号	REGID	C (20)	N			
7	有效期至	VATIME	Date				

- e) 各字段存储内容应符合下列规定:
 - 1) 有效证件号同 5.3.2 e) 5)。
 - 2) 组织机构代码同 5.1.2 e) 1)。
 - 3) 姓名是指电气工程师资格证书和注册证书上一致载明的姓名。
 - 4) 专业技术职务任职资格是指电气工程师的专业技术职务任职资格，同 5.3.2 e) 4)。
 - 5) 资格证书号是指电气工程师资格证书上载明的编号。
 - 6) 注册证书号是指电气工程师注册证书上载明的编号。
 - 7) 有效期至是指电气工程师注册证书上载明的有效期限。

5.3.17 咨询工程师（投资）表

咨询工程师（投资）表应符合下列要求:

- a) 本表存储咨询工程师（投资）信息。
- b) 表标识为: XY_HRCE_SULT。
- c) 表编号为: XY_316。
- d) 表结构及字段定义如表 26 所示:

表 26 咨询工程师（投资）表表结构

序号	字段名	标识符	类型及长度	有无空值	计量单位	主键	索引序号
1	有效证件号	IDENTITYID	C (18)	N		Y	1
2	组织机构代码	UNSTID	C (9)	N			
3	姓名	NAME	C (20)	N			

表 26 咨询工程师（投资）表表结构（续）

序号	字段名	标识符	类型及长度	有无空值	计量单位	主键	索引序号
4	专业技术职务 任职资格	TITLE	C (1)				
5	资格证书号	CERTID	C (20)	N			
6	注册证书号	REGID	C (20)	N			
7	有效期至	VATIME	Date				

e) 各字段存储内容应符合下列规定:

- 1) 有效证件号同 5.3.2 e) 5)。
- 2) 组织机构代码同 5.1.2 e) 1)。
- 3) 姓名是指咨询工程师（投资）资格证书和注册证书上一致载明的姓名。
- 4) 专业技术职务任职资格是指咨询工程师（投资）的专业技术职务任职资格，同 5.3.2

e) 4)。

- 5) 资格证书号是指咨询工程师（投资）资格证书上载明的编号。
- 6) 注册证书号是指咨询工程师（投资）注册证书上载明的编号。
- 7) 有效期至是指咨询工程师（投资）注册证书上载明的有效期限。

5.3.18 安全工程师表

安全工程师表应符合下列要求:

- a) 本表存储安全工程师信息。
- b) 表标识为: XY_HRCE_SAFE。
- c) 表编号为: XY_317。
- d) 表结构及字段定义如表 27 所示:

表 27 安全工程师表表结构

序号	字段名	标识符	类型及长度	有无空值	计量单位	主键	索引序号
1	有效证件号	IDENTITYID	C (18)	N		Y	1
2	组织机构代码	UNSTID	C (9)	N			
3	姓名	NAME	C (20)	N			
4	专业技术职务 任职资格	TITLE	C (1)				
5	资格证书号	CERTID	C (20)	N			
6	注册证书号	REGID	C (20)	N			

表 27 安全工程师表表结构 (续)

序号	字段名	标识符	类型及长度	有无空值	计量单位	主键	索引序号
7	有效期至	VATIME	Date				

e) 各字段存储内容应符合下列规定:

- 1) 有效证件号同 5.3.2 e) 5)。
- 2) 组织机构代码同 5.1.2 e) 1)。
- 3) 姓名是指安全工程师资格证书和注册证书上一致载明的姓名。
- 4) 专业技术职务任职资格是指安全工程师的专业技术职务任职资格同 5.3.2 e) 4)。
- 5) 资格证书号是指安全工程师资格证书上载明的编号。
- 6) 注册证书号是指安全工程师注册证书上载明的编号。
- 7) 有效期至是指安全工程师注册证书上载明的有效期限。

5.3.19 建设工程造价工程师表

建设工程造价工程师表应符合下列要求:

- a) 本表存储建设工程造价工程师信息。
- b) 表标识为: XY_HRCE_CENA。
- c) 表编号为: XY_318。
- d) 表结构及字段定义如表 28 所示:

表 28 建设工程造价工程师表表结构

序号	字段名	标识符	类型及长度	有无空值	计量单位	主键	索引序号
1	有效证件号	IDENTITYID	C (18)	N		Y	1
2	组织机构代码	UNSTID	C (9)	N			
3	姓名	NAME	C (20)	N			
4	专业技术职务 任职资格	TITLE	C (1)				
5	资格证书号	CERTID	C (20)	N			
6	注册证书号	REGID	C (20)	N			
7	注册专业	SPECLITY	C (30)				
8	有效期至	VALTIME	Date				

e) 各字段存储内容应符合下列规定:

- 1) 有效证件号同 5.3.2 e) 5)。
- 2) 组织机构代码同 5.1.2 e) 1)。
- 3) 姓名是指建设工程造价工程师资格证书和注册证书上一致载明的姓名。
- 4) 专业技术职务任职资格是指建设工程造价工程师的专业技术职务任职资格, 同 5.3.2 e) 4)。
- 5) 资格证书号是指建设工程造价工程师资格证书上载明的编号。
- 6) 注册证书号是指建设工程造价工程师注册证书上载明的编号。
- 7) 注册专业是指建设工程造价工程师注册证书上载明的执业专业。

8) 有效期至是指建设工程造价工程师注册证书上载明的有效期限。

5.3.20 建设工程造价员表

建设工程造价员表应符合下列要求:

- a) 本表存储建设工程造价员信息。
- b) 表标识为: XY_HRCE_CMEN。
- c) 表编号为: XY_319。
- d) 表结构及字段定义如表 29 所示:

表 29 建设工程造价员表表结构

序号	字段名	标识符	类型及长度	有无空值	计量单位	主键	索引序号
1	有效证件号	IDENTITYID	C (18)	N		Y	1
2	组织机构代码	UNSTID	C (9)	N			
3	姓名	NAME	C (20)	N			
4	专业技术职务 任职资格	TITLE	C (1)				
5	资格证书号	CERTID	C (20)	N			
6	从业专业	SPECTY	C (30)				
7	有效期至	VATIME	Date				

e) 各字段存储内容应符合下列规定:

- 1) 有效证件号同 5.3.2 e) 5)。
- 2) 组织机构代码同 5.1.2 e) 1)。
- 3) 姓名是指建设工程造价员资格证书上载明的姓名。
- 4) 专业技术职务任职资格是指建设工程造价员的专业技术职务任职资格, 同 5.3.2 e) 4)。
- 5) 资格证书号是指建设工程造价员资格证书上载明的编号。
- 6) 从业专业是指建设工程造价员资格证书上载明的专业。
- 7) 有效期至是指建设工程造价员资格证书上载明的有效期限。

5.3.21 招标师表

招标师表应符合下列要求:

- a) 本表存储招标师信息。
- b) 表标识为: XY_HRCE_BIDEXP。
- c) 表编号为: XY_320。
- d) 表结构及字段定义如表 30 所示:

表 30 招标师表表结构

序号	字段名	标识符	类型及长度	有无空值	计量单位	主键	索引序号
1	有效证件号	IDENTITYID	C (18)	N		Y	1
2	组织机构代码	UNSTID	C (9)	N			

3	姓名	NAME	C (20)	N			
4	专业技术职务 任职资格	TITLE	C (1)				
5	职业水平 证书号	CERTID	C (20)	N			
6	电子登记 证号	REGID	C (20)				
7	等级	GRADE	C (20)				
8	有效期至	VATIME	Date				

e) 各字段存储内容应符合下列规定:

- 1) 有效证件号同 5.3.2 e) 5) 。
- 2) 组织机构代码同 5.1.2 e) 1) 。
- 3) 姓名是指招标师职业水平证书和电子登记证上一致载明的姓名。
- 4) 专业技术职务任职资格是指招标师的专业技术职务任职资格, 同 5.3.2 e) 4) 。
- 5) 职业水平证书号是指招标师职业水平证书上载明的编号。
- 6) 电子登记证号是指招标师电子登记证上的编号。
- 7) 等级是指招标师或高级招标师。
- 8) 有效期至是指招标师电子登记证上载明的有效期限。

5.3.22 投资建设项目管理师表

投资建设项目管理师表应符合下列要求:

- a) 本表存储投资建设项目管理师信息。
- b) 表标识为: XY_HRCE_PJMG 。
- c) 表编号为: XY_321 。
- d) 表结构及字段定义如表 31 所示:

表 31 投资建设项目管理师表表结构

序号	字段名	标识符	类型及长度	有无空值	计量单位	主键	索引序号
1	有效证件号	IDENTITYID	C (18)	N		Y	1
2	组织机构代码	UNSTID	C (9)	N			
3	姓名	NAME	C (20)	N			
4	专业技术职务 任职资格	TITLE	C (1)				
5	职业水平 证书号	CERTID	C (20)				
6	登记证书号	REGID	C (20)				
7	等级	GRADE	C (20)				
8	有效期至	VATIME	Date				

e) 各字段存储内容应符合下列规定:

- 1) 有效证件号同 5.3.2 e) 5) 。
- 2) 组织机构代码同 5.1.2 e) 1) 。
- 3) 姓名是指投资建设项目管理师职业水平证书和登记证上一致载明的姓名。
- 4) 专业技术职务任职资格是指投资建设项目管理师的专业技术职务任职资格，同 5.3.2 e) 4) 。
- 5) 职业水平证书号是指投资建设项目管理师职业水平证书上载明的编号。
- 6) 登记证书号是指投资建设项目管理师登记证上的编号。
- 7) 等级是指投资建设项目管理师登记证书上载明的等级。
- 8) 有效期至是指投资建设项目管理师登记证书上载明的有效期限。

5.3.23 环保工程师表

环保工程师表应符合下列要求:

- a) 本表存储环保工程师信息。
- b) 表标识为: XY_HRCE_ENVP 。
- c) 表编号为: XY_322 。
- d) 表结构及字段定义如表 32 所示:

表 32 环保工程师表表结构

序号	字段名	标识符	类型及长度	有无空值	计量单位	主键	索引序号
1	有效证件号	IDENTITYID	C (18)	N		Y	1
2	组织机构代码	UNSTID	C (9)	N			
3	姓名	NAME	C (20)	N			
4	专业技术职务 任职资格	TITLE	C (1)				
5	资格证书号	CERTID	C (20)	N			
6	注册证书号	REGID	C (20)	N			
7	有效期至	VATIME	Date				

- e) 各字段存储内容应符合下列规定:
 - 1) 有效证件号同 5.3.2 e) 5) 。
 - 2) 组织机构代码同 5.1.2 e) 1) 。
 - 3) 姓名是指环保工程师资格证书和注册证书上一致载明的姓名。
 - 4) 专业技术职务任职资格是指环保工程师的专业技术职务任职资格，同 5.3.2 e) 4) 。
 - 5) 资格证书号是指环保工程师资格证书上载明的编号。
 - 6) 注册证书号是指环保工程师注册证书上载明的编号。
 - 7) 有效期至是指环保工程师注册证书上载明的有效期限。

5.3.24 水利工程施工管理技术岗位五大员表

水利工程施工管理技术岗位五大员表应符合下列要求:

- a) 本表存储水利工程施工管理技术岗位五大员信息。
- b) 表标识为: XY_HRCE_SGFV 。
- c) 表编号为: XY_323 。

d) 表结构及字段定义如表 33 所示:

表 33 水利工程施工管理技术岗位五大员表表结构

序号	字段名	标识符	类型及长度	有无空值	计量单位	主键	索引序号
1	有效证件号	IDENTITYID	C (18)	N		Y	1
2	组织机构代码	UNSTID	C (9)	N			
3	岗位类别	GWNM	C (5)	N			3

表 33 水利工程施工管理技术岗位五大员表表结构 (续)

序号	字段名	标识符	类型及长度	有无空值	计量单位	主键	索引序号
4	姓名	NAME	C (20)	N			
5	专业技术职务 任职资格	TITLE	C (1)				
6	岗位证书号	CERTID	C (20)				
7	有效期至	VATIME	Date				

e) 各字段存储内容应符合下列规定:

- 1) 有效证件号同 5.3.2 e) 5)。
- 2) 组织机构代码同 5.1.2 e) 1)。
- 3) 岗位类别分施工员、质检员、安全员、材料员和资料员, 由 5 位数值组成, 如图 3 所示:

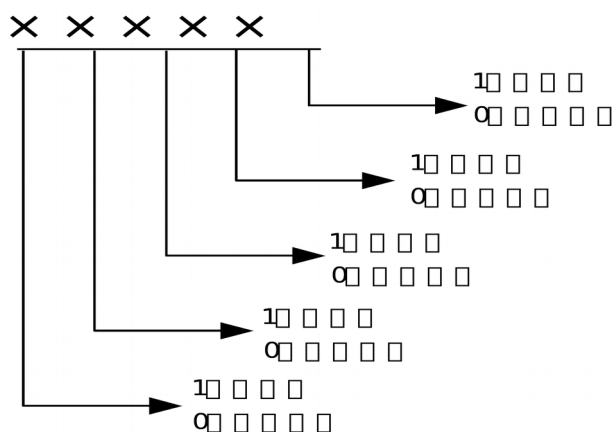


图 3 岗位分类编码

- 4) 姓名是指水利工程施工管理技术岗位五大员岗位证书上载明的姓名。
- 5) 专业技术职务任职资格是指水利工程施工管理技术岗位五大员的专业技术职务任职资格同 5.3.2 e) 4)。
- 6) 岗位证书号是指水利工程施工管理技术岗位证书上载明的编号。
- 7) 有效期至是指水利工程施工管理技术岗位证书上载明的有效期限。

5.3.25 水利水电施工企业三类人员表

水利水电施工企业三类人员表应符合下列要求:

- a) 本表存储水利水电施工企业三类人员信息。
- b) 表标识为: XY_HRCE_SGTH。
- c) 表编号为: XY_324。
- d) 表结构及字段定义如表 34 所示:

表 34 水利水电施工企业三类人员表表结构

序号	字段名	标识符	类型及长度	有无空值	计量单位	主键	索引序号
1	有效证件号	IDENTITYID	C (18)	N		Y	1
2	组织机构代码	UNSTID	C (10)	N			

3	证书类别	CETYPE	C (3)	N		Y	2
4	姓名	NAME	C (20)	N			
5	专业技术职务 任职资格	TITLE	C (1)				
6	证书编号	CERTID	C (20)				
7	有效期至	VATIME	Date				

e) 各字段存储内容应符合下列规定:

- 1) 有效证件号同 5.3.2 e) 5)。
- 2) 组织机构代码同 5.1.2 e) 1)。
- 3) 证书类别分企业主要负责人、项目负责人和专职安全生产管理人员, 由 3 位数值组成,

如图 4 所示:

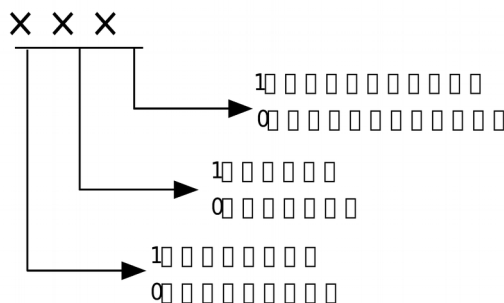


图 4 证书类别编码

- 4) 姓名是指水利水电施工企业三类人员安全生产考核合格证书上载明的姓名。
- 5) 专业技术职务任职资格是指水利水电施工企业三类人员的专业技术职务任职资格, 同 5.3.2 e) 4)。
- 6) 证书编号是指水利水电施工企业三类人员安全生产考核合格证书上载明的编号。
- 7) 有效期至是指水利水电施工企业三类人员安全生产考核合格证书上载明的有效期限。

5.4 资产状况类表

5.4.1 关系描述

资产状况类表相对独立, 通过组织机构代码相关联。

5.4.2 资产负债表

资产负债表应符合下列要求:

- a) 本表存储年度资产负债信息。
- b) 表标识为: XY_FINA_ASST。
- c) 表编号为: XY_401。
- d) 表结构及字段定义如表 35 所示:

表 35 资产负债表表结构

序号	字段名	标识符	类型及长度	有无空值	计量单位	主键	索引序号
1	组织机构代码	UNSTID	C (9)	N		Y	1
2	年度	YEAR	C (4)	N		Y	2

3	年初应收账款余额	BCBNCE	N (11, 4)	N	万元		
4	年末应收账款余额	ECBNCE	N (11, 4)	N	万元		
5	年末流动资产合计	EAAAMT	N (11, 4)	N	万元		
6	年初资产总额	BASAMT	N (11, 4)	N	万元		
7	年末资产总额	EASAMT	N (11, 4)	N	万元		
8	年末流动负债合计	EALAMT	N (11, 4)	N	万元		
9	年末负债合计	EBTAMT	N (11, 4)	N	万元		
10	年初所有者权益	BOWEQU	N (11, 4)	N	万元		
11	年末所有者权益	EOWEQU	N (11, 4)	N	万元		
12	报表扫描件	UPPIC	B				

e) 各字段存储内容应符合下列规定:

- 1) 组织机构代码同 5.1.2 e) 1)。
- 2) 年度用 4 位十进制数字表示。
- 3) 年初应收账款余额是指单位对上一年度因销售产品、材料、提供劳务等业务而应向购货方、接收劳务的单位或个人收取的款项金额。
- 4) 年末应收账款余额是指单位对当年因销售产品、材料、提供劳务等业务而应向购货方、接收劳务的单位或个人收取的款项金额。
- 5) 年末流动资产合计是指企业在当年营业周期内可以变现或者耗用的资产总和。
- 6) 年初资产总额是指财务会计上的每年年初的资产价值。
- 7) 年末资产总额是指财务会计上的每年年尾的资产价值。
- 8) 年末流动负债合计是指单位在一年内或超过一年的一个营业周期内需要偿还的债务。
- 9) 年末负债合计是指企业年末结算后剩下的负债，是期末总资产减去所有者权益后的余额。
- 10) 年初所有者权益是指年初资产扣除负债后由所有者应享的剩余利益。
- 11) 年末所有者权益是指年末资产扣除负债后由所有者应享的剩余利益。
- 12) 报表扫描件要求同 5.1.2 e) 22)。

5.4.3 利润表

利润表应符合下列要求:

- a) 本表存储年度利润信息。
- b) 表标识为: XY_FINA_PFIT。
- c) 表编号为: XY_402。
- d) 表结构及字段定义如表 36 所示:

表 36 利润表表结构

序号	字段名	标识符	类型及长度	有无空值	计量单位	主键	索引序号
----	-----	-----	-------	------	------	----	------

1	组织机构代码	UNSTID	C (9)	N		Y	1
2	年度	YEAR	C (4)	N		Y	2
3	主营业务收入	INCOME	N (11, 4)		万元		
4	净利润	PROFIT	N (11, 4)		万元		
5	报表扫描件	UPPIC	B				

e) 各字段存储内容应符合下列规定:

- 1) 组织机构代码同 5.1.2 e) 1)。
- 2) 年度用 4 位十进制数字表示。
- 3) 主营业务收入是指单位经常性的、主要业务所产生的基本收入。计量单位为“万元”，计至小数点后 4 位。
- 4) 净利润是指在利润总额中按规定交纳了所得税后公司的利润留成。计量单位为“万元”，计至小数点后 4 位。
- 5) 报表扫描件同 5.1.2 e) 22)。

5.4.4 现金流量表

现金流量表应符合下列要求:

- a) 本表存储年度现金流量报表信息。
- b) 表标识为: XY_FINA_CUMY。
- c) 表编号为: XY_403。
- d) 表结构及字段定义如表 37 所示。

表 37 现金流量表表结构

序号	字段名	标识符	类型及长度	有无空值	计量单位	主键	索引序号
1	组织机构代码	UNSTID	C (9)	N		Y	1
2	年度	YEAR	C (4)	N		Y	2
3	净现金金额	CUMONY	N (11, 4)		万元		
4	报表扫描件	UPPIC	B				

e) 各字段存储内容应符合下列规定:

- 1) 组织机构代码同 5.1.2 e) 1)。
- 2) 年度用 4 位十进制数字表示。
- 3) 净现金金额是指现金流入量和流出量的差额。计量单位为“万元”，计至小数点后 4 位。
- 4) 报表扫描件同 5.1.2 e) 22)。

5.4.5 设备状况表

设备状况表应符合下列要求:

- a) 本表存储设备信息。
- b) 表标识为: XY_FINA_FEQU。
- c) 表编号为: XY_404。
- d) 表结构及字段定义如表 38 所示:

表 38 设备状况表表结构

序号	字段名	标识符	类型及长度	有无空值	计量单位	主键	索引序号
1	标识码	ID	N (10)	N		Y	1
2	组织机构代码	UNSTID	C (9)	N			
3	设备类型	DEVCD	C (1)				
4	设备名称	DEVNM	C (50)				
5	台数	NUMS	N (3)		台		
6	型号	MODEL	C (50)				

表 38 设备状况表表结构 (续)

序号	字段名	标识符	类型及长度	有无空值	计量单位	主键	索引序号
7	生产厂家	MANFAC	C (50)				
8	出厂日期	CCTIME	Date				
9	服务期限	FWQX	Date				
10	状态	STATUS	C (1)				

e) 各字段存储内容应符合下列规定:

- 1) 标识码表示表中不同记录, 由数据库自动生成。
- 2) 组织机构代码同 5.1.2 e) 1)。
- 3) 设备类型用 1 个字符表示, 其中“1”表示“大型”, “2”表示“中型”, “3”表示“小型”。
- 4) 设备名称是指某种固定资产设备的全称。
- 5) 台数是指某种固定资产设备的数量。
- 6) 型号是指某种固定资产设备的型号。
- 7) 生产厂家是指某种固定资产设备的生产工厂名称。
- 8) 出厂日期是指某种固定资产设备出厂的日期。
- 9) 服务期限是指某种固定资产设备寿命年限。

10) 状态是指某种固定资产设备目前使用情况, 用 1 个字符表示, 其中“1”表示“良好待机”, “2”表示“工程占用”, “3”表示“待检待验”, “4”表示“正在维修”。

5.5 工程业绩类表

5.5.1 关系描述

工程业绩类表由建设、勘察等业绩表 (主表) 和主要参加人员表、工程获奖表 (附表) 组成。主表与附表之间通过项目识别码关联。

5.5.2 建设单位工程业绩表

建设单位工程业绩表应符合下列要求:

- a) 本表存储建设单位工程业绩信息。
- b) 表标识为: XY_PROJ_CSTR。
- c) 表编号为: XY_501。
- d) 表结构及字段定义如表 39 所示:

表 39 建设单位工程业绩表表结构

序号	字段名	标识符	类型及长度	有无空值	计量单位	主键	索引序号
1	项目编码	PRJVCD	C (19)	N		Y	1
2	组织机构代码	UNSTID	C (9)	N		Y	2
3	项目名称	PRJNM	C (100)	N			
4	工程等级	PRJGRD	C (1)	N			

5	项目所在地	PRJADD	C (80)	N			
6	项目状态	STATUS	C (1)	N			
7	项目负责人	PRJMGR	C (20)				
8	技术负责人	TECH	C (20)				
9	批复投资额	GVMNY	N (10 , 4)		万元		
10	竣工决算额	COMMNY	N (10 , 4)		万元		
11	开工日期	SJTIME	Date				
12	竣工日期	EJTIME	Date				
13	项目主管部门	DEPART	C (50)				
14	项目主要内容	PRICON	VC (400)				

e) 各字段存储内容应符合下列规定:

- 1) 项目编码是指该项目立项审批文件中的项目代码。
- 2) 组织机构代码同 5.1.2 e) 1)。
- 3) 项目名称是指该项目立项审批文件中项目的中文全名。
- 4) 工程等级划分按 SL252 执行。分为 I、II、III、IV、V。用 1 位数字表示, 如表 40 所示:

表 40 工程等别代码表

代码	工程等别	代码	工程等别
1	I	4	IV
2	II	5	V
3	III		

建筑物级别分为 1 级、2 级、3 级、4 级、5 级。用 1 位数字表示, 如表 41 所示:

表 41 工程级别代码 (含堤防工程)

代码	工程级别	代码	工程级别
1	1 级	4	4 级
2	2 级	5	5 级
3	3 级		

- 5) 项目所在地是指项目所在的省和市。
- 6) 项目状态用 1 个字符表示, “1”表示“开工在建”, “2”表示“完工待验收”, “3”表示“完工已验收”。
- 7) 项目负责人是指项目负责人的姓名。
- 8) 技术负责人是指项目技术负责人的姓名。
- 9) 批复投资额是指项目初步设计概算批复的投资额, 计量单位为“万元”。
- 10) 竣工决算额是指项目经审批的竣工决算额, 计量单位为“万元”。

- 11) 开工日期是指项目经监理单位批准的开工日期。
- 12) 竣工日期是指项目竣工验收鉴定书上载明的日期。
- 13) 项目主管部门是指项目的上级主管机构的全称。
- 14) 项目主要内容应用简要语言描述项目的主要建设内容，不超过 400 个字符。

5.5.3 勘察单位工程业绩表

勘察单位工程业绩表应符合下列要求：

- a) 本表存储勘察单位工程业绩信息。
- b) 表标识为：XY_PROJ_SURY。
- c) 表编号为：XY_502。
- d) 表结构及字段定义如表 42 所示：

表 42 勘察单位工程业绩表表结构

序号	字段名	标识符	类型及长度	有无空值	计量单位	主键	索引序号
1	项目编码	PRJVCD	C (19)	N		Y	1
2	组织机构代码	UNSTID	C (9)	N		Y	2
3	项目名称	PRJNM	C (100)	N			
4	合同名称	CTRNM	C (100)				
5	工程等级	PRJGRD	C (1)	N			

表 42 勘察单位工程业绩表表结构 (续)

序号	字段名	标识符	类型及长度	有无空值	计量单位	主键	索引序号
6	项目所在地	PRJADD	C (80)	N			
7	项目状态	STATUS	C (1)	N			
8	项目负责人	PRJMGR	C (20)				
9	技术负责人	TECH	C (20)				
10	合同金额	CTRMNY	N (10, 4)		万元		
11	结算金额	FINMNY	N (10, 4)		万元		
12	合同开始日期	STTIME	Date				
13	合同结束日期	ENTIME	Date				
14	合同执行开始日期	CTSTIME	Date				
15	合同执行结束日期	CTETIME	Date				
16	建设单位	CSTUN	C (50)				
17	合同主要内容	CTRCON	VC (400)				

e) 各字段存储内容应符合下列规定:

- 1) 项目编码同 5.5.2 e) 1) 。
- 2) 组织机构代码同 5.1.2 e) 1) 。
- 3) 项目名称同 5.5.2 e) 3) 。
- 4) 合同名称是指该项目合同的全称。
- 5) 工程等级同 5.5.2 e) 4) 。
- 6) 项目所在地同 5.5.2 e) 5) 。
- 7) 项目状态同 5.5.2 e) 6) 。
- 8) 项目负责人是指该勘察项目的负责人的姓名。
- 9) 技术负责人是指该勘察项目技术负责人的姓名。
- 10) 合同金额是指合同中规定的该项目的勘察费用。计量单位为“万元”，计至小数点后 4 位。
- 11) 结算金额是指完成勘察工作后实际结算的勘察费用总和。计量单位为“万元”，计至小数点后 4 位。
- 12) 合同开始日期是指签订勘察合同的日期。
- 13) 合同结束日期是指完成勘察工作后提交最终勘察报告的日期。
- 14) 合同执行开始日期是指合同实际开始执行的日期。
- 15) 合同执行结束日期是指合同实际执行结束的日期。
- 16) 建设单位是指该项目建设单位的全称。
- 17) 合同主要内容应用简要语言描述合同的主要勘察内容，不超过 400 个字符。

5.5.4 设计单位工程业绩表

设计单位工程业绩表应符合下列要求:

- a) 本表存储设计单位工程业绩信息。
- b) 表标识为: XY_PROJ_DESI。
- c) 表编号为: XY_503。
- d) 表结构及字段定义如表 43 所示:

表 43 设计单位工程业绩表表结构

序号	字段名	标识符	类型及长度	有无空值	计量单位	主键	索引序号
1	项目编码	PRJVCD	C (19)	N		Y	1
2	组织机构代码	UNSTID	C (9)	N		Y	2
3	项目名称	PRJNM	C (100)	N			
4	合同名称	CTRNM	C (100)				
5	工程等级	PRJGRD	C (1)	N			
6	项目所在地	PRJADD	C (80)	N			
7	项目状态	STATUS	C (1)	N			
8	项目负责人	PRJMGR	C (20)				
9	技术负责人	TECH	C (20)				
10	合同金额	CTRMNY	N (10 , 4)		万元		
11	结算金额	FINMNY	N (10 , 4)		万元		
12	合同开始日期	STTIME	Date				
13	合同结束日期	ENTIME	Date				
14	合同执行开始日期	CTSTIME	Date				
15	合同执行结束日期	CTETIME	Date				

表 43 设计单位工程业绩表表结构 (续)

序号	字段名	标识符	类型及长度	有无空值	计量单位	主键	索引序号
16	建设单位	CSTUN	C (50)				
17	合同主要内容	CTRCON	VC (400)				

e) 各字段存储内容应符合下列规定:

- 1) 项目编码同 5.5.2 e) 1) 。
- 2) 组织机构代码同 5.1.2 e) 1) 。
- 3) 项目名称同 5.5.2 e) 3) 。
- 4) 合同名称同 5.5.3 e) 4) 。
- 5) 工程等级同 5.5.2 e) 4) 。
- 6) 项目所在地同 5.5.2 e) 5) 。
- 7) 项目状态同 5.5.2 e) 6) 。
- 8) 项目负责人是指设计项目负责人的姓名。
- 9) 技术负责人是指设计项目技术负责人的姓名。
- 10) 合同金额是指合同中规定项目的设计费用。计量单位为“万元”，计至小数点后 4 位。
- 11) 结算金额是指完成设计工作后实际结算的设计费用总和。计量单位为“万元”，计至小数点后 4 位。
- 12) 合同开始日期是指签订设计合同的日期。
- 13) 合同结束日期是指完成设计工作后提交最终设计文件的日期。
- 14) 合同执行开始日期同 5.5.3 e) 14) 。
- 15) 合同执行结束日期同 5.5.3 e) 15) 。
- 16) 建设单位是指项目建设单位的全称。
- 17) 合同主要内容应用简要语言描述合同的主要设计内容，不超过 400 个字符。

5.5.5 咨询单位工程业绩表

咨询单位工程业绩表应符合下列要求:

- a) 本表存储咨询单位工程业绩信息。
- b) 表标识为: XY_PROJ_SULT 。
- c) 表编号为: XY_504 。
- d) 表结构及字段定义如表 44 所示:

表 44 咨询单位工程业绩表表结构

序号	字段名	标识符	类型及长度	有无空值	计量单位	主键	索引序号
1	项目编码	PRJVCD	C (19)	N		Y	1
2	组织机构代码	UNSTID	C (9)	N		Y	2
3	项目名称	PRJNM	C (100)	N			
4	合同名称	CTRNM	C (100)				

5	工程等级	PRJGRD	C (1)	N			
6	项目所在地	PRJADD	C (80)	N			
7	项目状态	STATUS	C (1)	N			
8	项目负责人	PRJMGR	C (20)				
9	技术负责人	TECH	C (20)				
10	合同金额	CTRMNY	N (10 , 4)		万元		
11	结算金额	FINMNY	N (10 , 4)		万元		
12	合同开始日期	STTIME	Date				
13	合同结束日期	ENTIME	Date				
14	合同执行 开始日期	CTSTIME	Date				
15	合同执行 结束日期	CTETIME	Date				
16	建设单位	CSTUN	C (50)				
17	合同主要内容	CTRCON	VC (400)				

e) 各字段存储内容应符合下列规定:

- 1) 项目编码同 5.5.2 e) 1) 。
- 2) 组织机构代码同 5.1.2 e) 1) 。
- 3) 项目名称同 5.5.2 e) 3) 。
- 4) 合同名称同 5.5.3 e) 4) 。
- 5) 工程等级同 5.5.2 e) 4) 。
- 6) 项目所在地同 5.5.2 e) 5) 。
- 7) 项目状态同 5.5.2 e) 6) 。
- 8) 项目负责人是指咨询项目负责人的姓名。
- 9) 技术负责人是指咨询项目技术负责人的姓名。
- 10) 合同金额是指项目合同中规定的金额。计量单位为“万元”，计至小数点后 4 位。
- 11) 结算金额是指完成咨询工作后实际结算的咨询费用总和。计量单位为“万元”，计至小数点后 4 位。
- 12) 合同开始日期是指签订咨询服务合同的日期。
- 13) 合同结束日期是指完成咨询工作后提交最终报告的日期。
- 14) 合同执行开始日期同 5.5.3 e) 14) 。
- 15) 合同执行结束日期同 5.5.3 e) 15) 。
- 16) 建设单位是指项目建设单位的全称。
- 17) 合同主要内容应用简要语言描述合同的主要咨询内容，不超过 400 个字符。

5.5.6 施工单位工程业绩表

施工单位工程业绩表应符合下列要求:

- a) 本表存储施工单位工程业绩信息。

- b) 表标识为: XY_PROJ_BULD。
- c) 表编号为: XY_505。
- d) 表结构及字段定义如表 45 所示:

表 45 施工单位工程业绩表表结构

序号	字段名	标识符	类型及长度	有无空值	计量单位	主键	索引序号
1	项目编码	PRJVCD	C (19)	N		Y	1
2	组织机构代码	UNSTID	C (9)	N		Y	2
3	项目名称	PRJNM	C (100)	N			
4	合同名称	CTRNM	C (100)				
5	工程等级	PRJGRD	C (1)	N			
6	项目所在地	PRJADD	C (80)	N			
7	项目状态	STATUS	C (1)	N			
8	项目负责人	PRJMGR	C (20)				
9	技术负责人	TECH	C (20)				
10	合同开始日期	STTIME	Date				
11	合同结束日期	CTTIME	Date				
12	合同工期	CTDUR	N (4)		天		

表 45 施工单位工程业绩表表结构 (续)

序号	字段名	标识符	类型及长度	有无空值	计量单位	主键	索引序号
13	合同金额	CTRMNY	N (10, 4)		万元		
14	结算金额	FINMNY	N (10, 4)		万元		
15	建设单位	CSTUN	C (50)				
16	合同主要内容	CTRCON	VC (400)				

e) 各字段存储内容应符合下列规定:

- 1) 项目编码同 5.5.2 e) 1)。
- 2) 组织机构代码同 5.1.2 e) 1)。
- 3) 项目名称同 5.5.2 e) 3)。
- 4) 合同名称同 5.5.3 e) 4)。
- 5) 工程等级同 5.5.2 e) 4)。
- 6) 项目所在地同 5.5.2 e) 5)。
- 7) 项目状态同 5.5.2 e) 6)。
- 8) 项目负责人是指施工项目负责人的姓名。
- 9) 技术负责人是指施工项目技术负责人的姓名。
- 10) 合同开始日期是指工程经监理机构批准的开工日期。
- 11) 合同结束日期是指合同工程完工验收鉴定书中载明的日期。
- 12) 合同工期是指合同中规定的天数, 计量单位为“天”。
- 13) 合同金额是指项目合同中规定的施工费用。计量单位为“万元”, 计至小数点后 4 位。
- 14) 结算金额是指完成施工工作后实际结算的施工费用的总和。计量单位为“万元”, 计至小数点后 4 位。
- 15) 建设单位是指项目建设单位的全称。
- 16) 合同主要内容应用简要语言描述合同的主要施工内容, 不超过 400 个字符。

5.5.7 监理单位工程业绩表

监理单位工程业绩表应符合下列要求:

- a) 本表存储监理单位工程业绩信息。
- b) 表标识为: XY_PROJ_SUPR。
- c) 表编号为: XY_506。
- d) 表结构及字段定义如表 46 所示:

表 46 监理单位工程业绩表表结构

序号	字段名	标识符	类型及长度	有无空值	计量单位	主键	索引序号
1	项目编码	PRJVCD	C (19)	N		Y	1
2	组织机构代码	UNSTID	C (9)	N		Y	2
3	项目名称	PRJNM	C (100)	N			
4	合同名称	CTRNM	C (100)				

5	工程等级	PRJGRD	C (1)	N			
6	项目所在地	PRJADD	C (80)	N			
7	项目状态	STATUS	C (1)	N			
8	项目总监理工程师	PRJMGR	C (20)				
9	合同工期	CTDUR	N (4)		天		
10	合同开始日期	CTSTIME	Date				
11	合同结束日期	CTETIME	Date				
12	合同金额	CTRMNY	N (10, 4)		万元		
13	结算金额	FINMNY	N (10, 4)		万元		
14	建设单位	CSTUN	C (50)				
15	合同主要内容	CTRCON	VC (400)				

e) 各字段存储内容应符合下列规定:

- 1) 项目编码同 5.5.2 e) 1)。
- 2) 组织机构代码同 5.1.2 e) 1)。
- 3) 项目名称同 5.5.2 e) 3)。
- 4) 合同名称同 5.5.3 e) 4)。
- 5) 工程等级同 5.5.2 e) 4)。
- 6) 项目所在地同 5.5.2 e) 5)。
- 7) 项目状态同 5.5.2 e) 6)。
- 8) 项目总监理工程师是指监理项目负责人的姓名。
- 9) 合同工期同 5.5.6 e) 12)。
- 10) 合同开始日期是指实际开始监理工作的日期。
- 11) 合同结束日期是指实际结束监理工作的日期。
- 12) 合同金额是指合同中规定的监理费用。计量单位为“万元”，计至小数点后 4 位。
- 13) 结算金额是指完成监理工作后实际结算的监理费用总和。计量单位为“万元”，计至小数点后 4 位。
- 14) 建设单位是指项目的建设单位的名称。
- 15) 合同主要内容应用简要语言描述合同的主要监理内容，不超过 400 个字符。

5.5.8 质量检测单位工程业绩表

质量检测单位工程业绩表应符合下列要求:

- a) 本表存储质量检测单位工程业绩信息。
- b) 表标识为: XY_PROJ_CHCK。
- c) 表编号为: XY_507。
- d) 表结构及字段定义如表 47 所示:

表 47 质量检测单位工程业绩表表结构

序号	字段名	标识符	类型及长度	有无空值	计量单位	主键	索引序号
----	-----	-----	-------	------	------	----	------

1	项目编号	PRJVCD	C (19)	N		Y	1
2	组织机构代码	UNSTID	C (9)	N		Y	2
3	项目名称	PRJNM	C (100)	N			
4	合同名称	CTRNM	C (100)				
5	工程等级	PRJGRD	C (1)	N			
6	项目所在地	PRJADD	C (80)	N			
7	项目状态	STATUS	C (1)	N			
8	项目负责人	PRJMGR	C (20)				
9	技术负责人	TECG	C (20)				
10	合同工期	CTDUR	N (4)		天		
11	合同开始日期	STTIME	Date				
12	合同结束日期	ENTIME	Date				
13	合同金额	CTRMNY	N (10 , 4)		万元		
14	结算金额	FINMNY	N (10 , 4)		万元		
15	检测类型	CHKATR	C (50)				

表 47 质量检测单位工程业绩表表结构 (续)

序号	字段名	标识符	类型及长度	有无空值	计量单位	主键	索引序号
16	委托单位	CSTUN	C (50)				
17	合同主要内容	CTRCON	VC (400)				

e) 各字段存储内容应符合下列规定:

- 1) 项目编码同 5.5.2 e) 1)。
- 2) 组织机构代码同 5.1.2 e) 1)。
- 3) 项目名称同 5.5.2 e) 3)。
- 4) 合同名称同 5.5.3 e) 4)。
- 5) 工程等级同 5.5.2 e) 4)。
- 6) 项目所在地同 5.5.2 e) 5)。
- 7) 项目状态同 5.5.2 e) 6)。
- 8) 项目负责人是指检测项目负责人的姓名。
- 9) 技术负责人是指检测项目技术负责人的姓名。
- 10) 合同工期同 5.5.6 e) 12)。
- 11) 合同开始日期是指实际开始检测工作的日期。
- 12) 合同结束日期是指实际结束检测工作的日期。
- 13) 合同金额是指合同中规定的检测费用。计量单位为“万元”，计至小数点后 4 位。
- 14) 结算金额是指完成检测工作后实际结算的检测费用总和。计量单位为“万元”，计至小数点后 4 位。
- 15) 检测类型是指承担检测工作的性质和属性。
- 16) 委托单位是指检测工作委托单位的全称。
- 17) 合同主要内容应用简要语言描述合同的主要检测内容，不超过 400 个字符。

5.5.9 招标代理单位工程业绩表

招标代理单位工程业绩表应符合下列要求:

- a) 本表存储招标代理单位工程业绩信息。
- b) 表标识为: XY_PROJ_BID。
- c) 表编号为: XY_508。
- d) 表结构及字段定义如表 48 所示:

表 48 招标代理单位工程业绩表表结构

序号	字段名	标识符	类型及长度	有无空值	计量单位	主键	索引序号
1	项目编码	PRJVCD	C (19)	N		Y	1
2	组织机构代码	UNSTID	C (9)	N		Y	2
3	项目名称	PRJNM	C (100)	N			
4	合同名称	CTRNM	C (100)				

5	工程等级	PRJGRD	C (1)	N			
6	项目所在地	PRJADD	C (80)	N			
7	项目负责人	PRJMGR	C (20)				
8	技术负责人	TECG	C (20)				
9	合同开始日期	STTIME	Date				
10	合同完成日期	ENTIME	Date				
11	中标金额	CTRMNY	N (10 , 4)		万元		
12	委托单位	CSTUN	C (50)				
13	合同主要内容	CTRCON	VC (400)				

e) 各字段存储内容应符合下列规定:

- 1) 项目编码同 5.5.2 e) 1) 。
- 2) 组织机构代码同 5.1.2 e) 1) 。
- 3) 项目名称同 5.5.2 e) 3) 。
- 4) 合同名称同 5.5.3 e) 4) 。
- 5) 工程等级同 5.5.2 e) 4) 。
- 6) 项目所在地同 5.5.2 e) 5) 。
- 7) 项目负责人是指招标代理项目负责人的姓名。
- 8) 技术负责人是指招标代理项目技术负责人的姓名。
- 9) 合同开始日期是指实际开始招标代理工作的日期。
- 10) 合同完成日期是指完成招标代理工作的日期。
- 11) 中标金额是指项目的中标金额。计量单位为“万元”，计至小数点后 4 位。
- 12) 委托单位是指委托单位的全称。
- 13) 合同主要内容应用简要语言描述合同的主要招标代理工作内容，不超过 400 个字符。

5.5.10 供货单位工程业绩表

供货单位工程业绩表应符合下列要求:

- a) 本表存储供货单位代表工程业绩信息。
- b) 表标识为: XY_PROJ_SPLY 。
- c) 表编号为: XY_509 。
- d) 表结构及字段定义如表 49 所示:

表 49 供货单位工程业绩表表结构

序号	字段名	标识符	类型及长度	有无空值	计量单位	主键	索引序号
1	项目编码	PRJVCD	C (19)	N		Y	1
2	组织机构代码	UNSTID	C (9)	N		Y	2
3	项目名称	PRJNM	C (100)	N			
4	合同名称	CTRNM	C (100)				

5	工程等级	PRJGRD	C (1)	N			
6	项目所在地	PRJADD	C (80)	N			
7	项目状态	STATUS	C (1)				
8	项目负责人	PRJMGR	C (20)				
9	技术负责人	TECH	C (20)				
10	开始日期	STTIME	Date				
11	完成日期	ENTIME	Date				
12	合同金额	CTRMNY	N (10 , 4)		万元		
13	结算金额	FINMNY	N (10 , 4)		万元		
14	采购单位	CSTUN	C (50)				
15	合同主要内容	CTRCON	VC (400)				

e) 各字段存储内容应符合下列规定:

- 1) 项目编码同 5.5.2 e) 1) 。
- 2) 组织机构代码同 5.1.2 e) 1) 。
- 3) 项目名称同 5.5.2 e) 3) 。
- 4) 合同名称同 5.5.3 e) 4) 。
- 5) 工程等级同 5.5.2 e) 4) 。
- 6) 项目所在地同 5.5.2 e) 5) 。
- 7) 项目状态同 5.5.2 e) 6) 。
- 8) 项目负责人是指供货项目负责人的姓名。
- 9) 技术负责人是指供货项目技术负责人的姓名。
- 10) 开始日期是指实际开始供货的日期。
- 11) 完成日期是指结束供货的日期。
- 12) 合同金额是指合同中规定的供货采购费用。计量单位为“万元”，计至小数点后 4 位。
- 13) 结算金额是指完成供货工作后实际结算的供货费用总和。计量单位为“万元”，计至小数点后 4 位。
- 14) 采购单位是指购买货物单位的全称。
- 15) 合同主要内容应用简要语言描述合同的主要供货内容，不超过 400 个字符。

5.5.11 主要参加人员表

主要参加人员表应符合下列要求:

- a) 本表存储每项工程中的主要参加人员信息。
- b) 表标识为: XY_PROJ_PERS 。
- c) 表编号为: XY_510 。
- d) 表结构及字段定义如表 50 所示:

表 50 主要参加人员表表结构

序号	字段名	标识符	类型及长度	有无空值	计量单位	主键	索引序号
----	-----	-----	-------	------	------	----	------

1	组织机构代码	UNSTID	C (9)	N		Y	1
2	有效证件号	IDENTITYID	C (18)	N		Y	2
3	项目识别码	PRJVID	C (20)	N		Y	3
4	姓名	NAME	C (20)	N			
5	职务	POST	C (20)				
6	专业技术 职务任职资格	TITLE	C (1)				
7	注册证书名称	REGNM	C (20)				
8	注册证书编号	REGCD	C (20)				

表 50 主要参加人员表表结构 (续)

序号	字段名	标识符	类型及长度	有无空值	计量单位	主键	索引序号
9	注册专业	SPECTY	C (30)				
10	注册证书等级	GRADE	C (20)				

e) 各字段存储内容应符合下列规定:

- 1) 组织机构代码同 5.1.2 e) 1)。
- 2) 有效证件号是指主要参加人员的第二代身份证及其他有效证件号。
- 3) 项目识别码是指人员所属项目的类别和编码混合码。第 1 位代表工程类别, 如表 51 所示, 其他位代表项目编码。

表 51 工程类别编码表

编码	工程类别	编码	工程类别
1	建设	6	监理
2	勘察	7	质量检测
3	设计	8	招标代理
4	咨询	9	供货
5	施工		

- 4) 姓名是指主要参加人员的姓名。
- 5) 职务是指主要参加人员在项目中担任的具体职务。
- 6) 专业技术职务任职资格同 5.3.2 e) 4)。
- 7) 注册证书名称是指项目主要参加人员所持有的与岗位相关的证书名称。
- 8) 注册证书编号是指对应的注册证书上载明的编号。
- 9) 注册专业是指注册证书上载明的执业专业。
- 10) 注册证书等级是指注册证书上载明的执业等级。

5.5.12 工程获奖表

工程获奖表应符合下列要求:

- a) 本表存储单位的工程获奖信息。
- b) 表标识为: XY_PROJ_ENRW。
- c) 表编号为: XY_511。
- d) 表结构及字段定义如表 52 所示:

表 52 工程获奖表表结构

序号	字段名	标识符	类型及长度	有无空值	计量单位	主键	索引序号
1	组织机构代码	UNSTID	C (9)	N		Y	1
2	颁奖文号	TEXTID	C (20)	N		Y	2
3	项目识别码	PRJVID	C (20)	N		Y	3

4	奖项名称	RWNM	C (30)	N			
5	奖项类别	RWTYPE	C (10)	N			
6	奖项级别	GRADE	C (6)	N			
7	奖项等别	RWLEV	C (4)	N			
8	颁奖单位	RWUN	C (50)	N			
9	颁奖时间	RWTIME	Date				

e) 各字段存储内容应符合下列规定:

- 1) 组织机构代码同 5.1.2 e) 1)。
- 2) 颁奖文号是指颁奖单位公布的颁奖决定的文件编号。
- 3) 项目识别码同 5.5.11 e) 2)。
- 4) 奖项名称是指工程所获奖项的全称。
- 5) 奖项类别是指工程所获奖项的类别。包括“科技进步奖”、“勘测设计奖”、“质量奖”、“文明工地奖”和“其他”。
- 6) 奖项级别是指工程所获奖项的级别。包括“国家级”、“省部级”、“厅局级”和“县级”。
- 7) 奖项等别是指工程所获奖项的等别。包括“科技进步奖”的“特等”、“一等”、“二等”和“三等”;“勘测设计奖”的“金奖”、“银奖”和“铜奖”。
- 8) 颁奖单位是指颁发奖项单位的全称。
- 9) 颁奖时间是指奖励证书上载明的时间。

5.6 良好行为记录类表

5.6.1 关系描述

良好行为记录类表由单位获奖表、个人获奖表、专利情况表、工法情况表、信用评价记录表和社会责任记录表组成,各表相对独立,通过组织机构代码相关联。

5.6.2 单位获奖表

单位获奖表应符合下列要求:

- a) 本表存储单位的获奖信息。
- b) 表标识为: XY_CRED_UNRW。
- c) 表编号为: XY_601。
- d) 表结构及字段定义如表 53 所示:

表 53 单位获奖表表结构

序号	字段名	标识符	类型及长度	有无空值	计量单位	主键	索引序号
1	组织机构代码	UNSTID	C (9)	N		Y	1
2	颁奖文号	TEXTID	C (20)	N		Y	2
3	奖项名称	RWNM	C (30)	N			
4	奖项级别	GRADE	C (6)	N			
5	颁奖单位	RWUN	C (50)	N			

6	颁奖时间	RWIME	Date				
---	------	-------	------	--	--	--	--

e) 各字段存储内容应符合下列规定:

- 1) 组织机构代码同 5.1.2 e) 1)。
- 2) 颁奖文号是指颁奖单位公布颁奖决定的文件编号。
- 3) 奖项名称是指单位所获奖项的全称。
- 4) 奖项级别同 5.5.12 e) 6)。
- 5) 颁奖单位是指颁发奖项单位的全称。
- 6) 颁奖时间是指奖励证书上载明的日期。

5.6.3 个人获奖表

个人获奖表应符合下列要求:

- a) 本表存储单位的个人获奖信息。
- b) 表标识为: XY_CRED_PERW。
- c) 表编号为: XY_602。
- d) 表结构及字段定义如表 54 所示:

表 54 个人获奖表表结构

序号	字段名	标识符	类型及长度	有无空值	计量单位	主键	索引序号
1	组织机构代码	UNSTID	C (9)	N		Y	1
2	有效证件号	IDENTITYID	C (18)	N		Y	2

表 54 个人获奖表表结构 (续)

序号	字段名	标识符	类型及长度	有无空值	计量单位	主键	索引序号
3	颁奖文号	TEXTID	C (20)	N		Y	3
4	姓名	NAME	C (20)	N			
5	奖项名称	RWNM	C (30)	N			
6	奖项级别	GRADE	C (6)				
7	颁奖单位	RWUN	C (50)				
8	颁奖时间	RWTIME	Date				

e) 各字段存储内容应符合下列规定:

- 1) 组织机构代码同 5.1.2 e) 1)。
- 2) 有效证件号是指单位获奖人的第二代身份证及其他有效证件号。
- 3) 颁奖文号是指颁奖单位公布颁奖决定的文件编号。
- 4) 姓名是指单位获奖人的姓名。
- 5) 奖项名称是指个人所获奖项的全称。
- 6) 奖项级别同 5.5.12 e) 6)。
- 7) 颁奖单位是指颁发奖项单位的全称。
- 8) 颁奖时间是指奖励证书上载明的日期。

5.6.4 专利情况表

专利情况表应符合下列要求:

- a) 本表存储单位专利信息。
- b) 表标识为: XY_CRED_PTEN。
- c) 表编号为: XY_603。
- d) 表结构及字段定义如表 55 所示:

表 55 专利情况表表结构

序号	字段名	标识符	类型及长度	有无空值	计量单位	主键	索引序号
1	组织机构代码	UNSTID	C (9)	N		Y	1
2	专利号	PTCD	C (20)	N		Y	2
3	专利名称	PTNM	C (30)	N			
4	授权日期	AUTIME	Date				

表 55 专利情况表表结构 (续)

序号	字段名	标识符	类型及长度	有无空值	计量单位	主键	索引序号
5	有效期至	VATIME	Date				

- e) 各字段存储内容应符合下列规定:
- 1) 组织机构代码同 5.1.2 e) 1)。
 - 2) 专利号是指专利证书上载明的编号。
 - 3) 专利名称是指专利证书上载明的专利全称。
 - 4) 授权日期是指专利证书上载明的专利批准授权的日期。
 - 5) 有效期至指专利证书上载明的专利有效期限。

5.6.5 工法情况表

工法情况表应符合下列要求:

- a) 本表存储单位工法信息。
- b) 表标识为: XY_CRED_TECH。
- c) 表编号为: XY_604。
- d) 表结构及字段定义如表 56 所示:

表 56 工法情况表表结构

序号	字段名	标识符	类型及长度	有无空值	计量单位	主键	索引序号
1	组织机构代码	UNSTID	C (9)	N		Y	1
2	工法编号	TCHCD	C (20)	N		Y	2
3	工法名称	TCHNM	C (30)	N			
4	批准日期	APTIME	Date				
5	有效期至	VATIME	Date				

- e) 各字段存储内容应符合下列规定:
- 1) 组织机构代码同 5.1.2 e) 1)。
 - 2) 工法编号是指批准证书上载明的编号。
 - 3) 工法名称是指批准证书上载明的工法全称。
 - 4) 批准日期是指批准证书上载明的日期。
 - 5) 有效期至是指批准证书上载明的工法技术有效期限。

5.6.6 信用评价记录表

信用评价记录表应符合下列要求:

- a) 本表存储单位信用评价记录信息。
- b) 表标识为: XY_CRED_JUDG。
- c) 表编号为: XY_605。
- d) 表结构及字段定义如表 57 所示:

表 57 信用评价记录表表结构

序号	字段名	标识符	类型及长度	有无空值	计量单位	主键	索引序号
----	-----	-----	-------	------	------	----	------

1	标识码	ID	N (10)	N		Y	1
2	组织机构代码	UNSTID	C (9)	N			
3	评价类别	JUYPE	C (20)	N			
4	评价单位	JUUNIT	C (50)	N			
5	评价结果	JUSULT	C (10)	N			
6	评价日期	JUTIME	Date				
7	有效期至	VATIME	Date				

e) 各字段存储内容应符合下列规定:

- 1) 标识码表示表中不同记录, 由数据库自动生成。
- 2) 组织机构代码同 5.1.2 e) 1)。
- 3) 评价类别是指实施信用评价机构的类别。
- 4) 评价单位是指实施信用评价的单位名称。
- 5) 评价结果是指信用评价机构评出的等级结果。
- 6) 评价日期是指信用评价等级证书上载明的日期。
- 7) 有效期至是指信用评价等级证书上载明的有效期限。

5.6.7 社会责任记录表

社会责任记录表应符合下列要求:

- a) 本表存储单位履行社会责任的信息。
- b) 表标识为: XY_CRED_SCRB。
- c) 表编号为: XY_606。
- d) 表结构及字段定义如表 58 所示:

表 58 社会责任记录表表结构

序号	字段名	标识符	类型及长度	有无空值	计量单位	主键	索引序号
1	组织机构代码	UNSTID	C (9)	N		Y	1
2	年度	YEAR	C (4)	N		Y	2
3	社保缴纳	INSUR	C (20)	N			
4	纳税记录	TAXR	C (20)	N			
5	还贷履约	FAITR	C (20)	N			

e) 各字段存储内容应符合下列规定:

- 1) 组织机构代码同 5.1.2 e) 1)。
- 2) 年度用 4 位数字表示。
- 3) 社保缴纳是指单位依法为员工缴纳社会保险的情况。
- 4) 纳税记录是指单位依法纳税的情况。

5) 还贷履约是单位指单位还贷履约的情况。

5.7 不良行为记录类表

5.7.1 关系描述

不良行为记录类表由单位行政处理决定信息表、单位违法记录表、欠薪及欠缴社保金记录表、个人行政处理决定信息表和个人违法记录表组成，各表相对独立，通过组织机构代码相关联。

5.7.2 单位行政处理决定信息表

单位行政处理决定表应符合下列要求：

- a) 本表存储单位受到的行政处理决定信息。
- b) 表标识为：XY_BAD_UNPT。
- c) 表编号为：XY_701。
- d) 表结构及字段定义如表 59 所示：

表 59 单位行政处理决定信息表表结构

序号	字段名	标识符	类型及长度	有无空值	计量单位	主键	索引序号
1	组织机构代码	UNSTID	C (9)	N		Y	1
2	相关文号	TEXTID	C (20)	N		Y	2
3	市场主体	MAINOBJ	C (20)	N			
4	行为类别	BHTYPE	C (20)	N			

表 59 单位行政处理决定信息表表结构 (续)

序号	字段名	标识符	类型及长度	有无空值	计量单位	主键	索引序号
5	行为代码	BHCD	C (10)	N			
6	不良行为	BHBAD	VC (200)	N			
7	处理决定	BHDES	VC (200)				
8	处理机关	BHDEJG	C (50)				
9	处理时间	DETIME	Date				
10	处理依据	DDBY	VC (200)				
11	有效期至	VATIME	Date				

e) 各字段存储内容应符合下列规定:

- 1) 组织机构代码同 5.1.2 e) 1)。
- 2) 相关文号是指行政处理决定文件的编号。
- 3) 市场主体是指《水利建设市场主体信用信息管理暂行办法》(水建管〔2009〕496号)规定的10类市场主体。
- 4) 行为类别、行为代码、不良行为和处理决定是指《水利建设市场主体不良行为记录认定标准》(水建管〔2009〕518号)规定的主要内容。
- 5) 处理机关是指对单位不良行为作出行政处理决定的部门或单位全称。
- 6) 处理时间是指对单位不良行为作出行政处理决定的日期。
- 7) 处理依据是指对单位不良行为作出行政处理决定的依据。
- 8) 有效期至是指不良行为处理决定上载明的有效期限。

5.7.3 单位违法记录表

单位违法记录表应符合下列要求:

- a) 本表存储单位的违法信息。
- b) 表标识为: XY_BAD_UNLW。
- c) 表编号为: XY_702。
- d) 表结构及字段定义如表 60 所示:

表 60 单位违法记录表表结构

序号	字段名	标识符	类型及长度	有无空值	计量单位	主键	索引序号
1	组织机构代码	UNSTID	C (9)	N		Y	1

表 60 单位违法记录表表结构 (续)

序号	字段名	标识符	类型及长度	有无空值	计量单位	主键	索引序号
2	相关文号	TEXTID	C (20)	N		Y	2
3	处罚对象	PUBOBJ	C (50)	N			
4	判决主要内容	JDGCONT	VC (200)	N			
5	法院判决结果	JDGSULT	VC (200)	N			
6	判决机关	JDGJG	C (50)				
7	执行期限	PTERM	N (4)		天		
8	判决时间	JGTIME	Date				

e) 各字段存储内容应符合下列规定:

- 1) 组织机构代码同 5.1.2 e) 1)。
- 2) 相关文号是指违法处理文件的编号。
- 3) 处罚对象是指被处理的水利建设市场主体的全称。
- 4) 判决主要内容指法院判决书上的主要内容, 不超过 200 个字符。
- 5) 法院判决结果指法院判决书上载明的结果, 不超过 200 个字符。
- 6) 判决机关是指对单位违法行为实施判决的法院全称。
- 7) 执行期限是指法院判决书上载明的执行期限。
- 8) 判决时间是指法院对单位违法行为作出最终宣判的日期。

5.7.4 欠薪及欠缴社保金记录表

欠薪及欠缴社保金记录表应符合下列要求:

- a) 本表存储单位欠薪及欠缴社保金的信息。
- b) 表标识为: XY_BAD_UNPA。
- c) 表编号为: XY_703。
- d) 表结构及字段定义如表 61 所示:

表 61 欠薪及欠缴社保金记录表表结构

序号	字段名	标识符	类型及长度	有无空值	计量单位	主键	索引序号
1	标识码	ID	N (10)	N		Y	1
2	组织机构代码	UNSTID	C (9)	N			
3	欠薪时段	BPTERM	C (30)				

表 61 欠薪及欠缴社保金记录表表结构 (续)

序号	字段名	标识符	类型及长度	有无空值	计量单位	主键	索引序号
4	欠薪总额	BPMNY	N (6, 4)		万元		
5	欠薪记录机关	BPJG	C (50)				
6	欠缴社保金时段	BPBTERM	C (30)				
7	欠缴社保金种类	BPBTYPE	C (20)				
8	欠缴社保金金额	BPBMNY	N (6, 4)		万元		

e) 各字段存储内容应符合下列规定:

- 1) 标识码同 5.6.7 e) 1)。
- 2) 组织机构代码同 5.1.2 e) 1)。
- 3) 欠薪时段是指单位欠薪的时间段, 应采用“开始日期-结束日期”(××××年××月××日)格式填写。
- 4) 欠薪总额是指单位所欠薪资的总额。计量单位为“万元”, 计至小数点后 4 位。
- 5) 欠薪记录机关是指对单位欠薪进行监督和记录的单位全称。
- 6) 欠缴社保金时段是指单位欠缴社保金的时间段, 应采用“开始日期-结束日期”(××××年××月××日)格式填写。
- 7) 欠缴社保金种类是指单位未按有关规定为员工缴纳的险种, 包括养老、医疗、失业、工伤、生育等。
- 8) 欠缴社保金金额是指单位未按有关规定为员工缴纳保险的金额。计量单位为“万元”, 计至小数点后 4 位。

5.7.5 个人违法记录表

个人违法记录表应符合下列要求:

- a) 本表存储个人违法的信息。
- b) 表标识为: XY_BAD_PELW。
- c) 表编号为: XY_704。
- d) 表结构及字段定义如表 62 所示:

表 62 个人违法记录表表结构

序号	字段名	标识符	类型及长度	有无空值	计量单位	主键	索引序号
1	组织机构代码	UNSTID	C (9)	N		Y	1

表 62 个人违法记录表表结构 (续)

序号	字段名	标识符	类型及长度	有无空值	计量单位	主键	索引序号
2	有效证件号	IDENTITYID	C (18)	N		Y	2
3	相关文号	TEXTID	C (20)	N		Y	3
4	处罚对象	PUBOBJ	C (20)	N			
5	判决主要内容	JDGCONT	VC (200)				
6	法院判决结果	JDGSULT	VC (200)				
7	判决机关	JDGJG	C (50)				
8	执行期限	PTERM	N (4)		天		
9	判决时间	JGTIME	Date				

e) 各字段存储内容应符合下列规定:

- 1) 组织机构代码同 5.1.2 e) 1)。
- 2) 有效证件号码是指被处罚对象的第二代身份证及其他有效证件号。
- 3) 相关文号同 5.7.2 e) 2)。
- 4) 处罚对象是指被处罚的个人姓名。
- 5) 判决主要内容同 5.7.3 e) 4)。
- 6) 法院判决结果同 5.7.3 e) 5)。
- 7) 判决机关同 5.7.3 e) 6)。
- 8) 执行期限同 5.7.3 e) 7)。
- 9) 判决时间同 5.7.3 e) 8)。

5.7.6 个人行政处理决定记录表

个人行政处理决定记录表应符合下列要求:

- a) 本表存储个人所受到的行政处理决定信息。
- b) 表标识为: XY_BAD_PEPT。
- c) 表编号为: XY_705。
- d) 表结构及字段定义如表 63 所示:

表 63 个人行政处理决定记录表表结构

序号	字段名	标识符	类型及长度	有无空值	计量单位	主键	索引序号
1	组织机构代码	UNSTID	C (9)	N		Y	1

表 63 个人行政处理决定记录表表结构 (续)

序号	字段名	标识符	类型及长度	有无空值	计量单位	主键	索引序号
2	有效证件号	IDENTITYID	C (18)	N		Y	2
3	相关文号	TEXTID	C (20)	N		Y	3
4	处罚对象	PUBOBJ	C (20)	N			
5	处理事由	DREASON	VC (100)				
6	处理依据	DDBY	VC (100)				
7	处理机关	BHDEJG	C (50)				
8	处理内容	DCONT	VC (100)				
9	处理时间	DETIME	Date				
10	有效期至	VLTIME	Date				

e) 各字段存储内容应符合下列规定:

- 1) 组织机构代码同 5.1.2 e) 1)。
- 2) 有效证件号码是指处理对象的第二代身份证及其他有效证件号。
- 3) 相关文号同 5.7.2 e) 2)。
- 4) 处罚对象是指受到行政处理人的姓名。
- 5) 处理事由应对个人行政处理原因简要描述, 不超过 100 个字符。
- 6) 处理依据是指对个人行政处理所依据的法律、法规及规章制度条款的简要描述, 不超过 100 个字符。
- 7) 处理机关同 5.7.2 e) 5)。
- 8) 处理内容是指对个人行政处理的具体内容, 要求用简要语言描述, 不超过 100 个字符。
- 9) 处理时间同 5.7.2 e) 6)。
- 10) 有效期至同 5.7.2 e) 8)。

附录 A
(资料性附录)
表标识符索引

编号	表中文名称	表标识符	表编号	表索引
1	基本信息表	XY_BASE_UNIT	XY_101	5.1.2
2	管理体系认证表	XY_BASE_AUTH	XY_102	5.1.3
3	资质信息表	XY_APTI_INFO	XY_201	5.2.2
4	行政与技术负责人表	XY_HRCE_BASE	XY_301	5.3.2
5	在职员工总数表	XY_HRCE_EMPL	XY_302	5.3.3
6	水利工程建设总监理工程师表	XY_HRCE_MAJOR	XY_303	5.3.4
7	水利工程建设监理工程师表	XY_HRCE_SPEN	XY_304	5.3.5
8	水利工程建设监理员表	XY_HRCE_SPOR	XY_305	5.3.6
9	水利工程造价工程师表	XY_HRCE_CTEN	XY_306	5.3.7
10	水利工程质量检测员表	XY_HRCE_INSP	XY_307	5.3.8
11	建造师表	XY_HRCE_JZSH	XY_308	5.3.9
12	建筑师表	XY_HRCE_ARCH	XY_309	5.3.10
13	结构工程师表	XY_HRCE_STRU	XY_310	5.3.11
14	土木工程师表	XY_HRCE_BULD	XY_311	5.3.12
15	测绘师表	XY_HRCE_MAP	XY_312	5.3.13
16	环境影响评价工程师表	XY_HRCE_ENVI	XY_313	5.3.14
17	公用设备工程师表	XY_HRCE_EQU	XY_314	5.3.15
18	电气工程师表	XY_HRCE_ELEC	XY_315	5.3.16
19	咨询工程师（投资）表	XY_HRCE_SULT	XY_316	5.3.17
20	安全工程师表	XY_HRCE_SAFE	XY_317	5.3.18
21	建设工程造价工程师表	XY_HRCE_CENA	XY_318	5.3.19
22	建设工程造价员表	XY_HRCE_CMAN	XY_319	5.3.20
23	招标师表	XY_HRCE_BIDEXP	XY_320	5.3.21
24	投资建设项目管理师表	XY_HRCE_PJMG	XY_321	5.3.22
25	环保工程师表	XY_HRCE_ENVP	XY_322	5.3.23

附录 A 表标识符索引（续）

编号	表中文名称	表标识符	表编号	表索引
26	水利工程施工管理技术岗位五大员表	XY_HRCE_SGFV	XY_323	5.3.24
27	水利水电施工企业三类人员表	XY_HRCE_SGTH	XY_324	5.3.25
28	资产负债表	XY_FINA_ASST	XY_401	5.4.2
29	利润表	XY_FINA_PFIT	XY_402	5.4.3
30	现金流量表	XY_FINA_CUMY	XY_403	5.4.4
31	设备状况表	XY_FINA_FEQU	XY_404	5.4.5
32	建设单位工程业绩表	XY_PROJ_CSTR	XY_501	5.5.2
33	勘察单位工程业绩表	XY_PROJ_SURY	XY_502	5.5.3
34	设计单位工程业绩表	XY_PROJ_DESI	XY_503	5.5.4
35	咨询单位工程业绩表	XY_PROJ_SULT	XY_504	5.5.5
36	施工单位工程业绩表	XY_PROJ_BULD	XY_505	5.5.6
37	监理单位工程业绩表	XY_PROJ_SUPR	XY_506	5.5.7
38	质量检测单位工程业绩表	XY_PROJ_CHCK	XY_507	5.5.8
39	招标代理单位工程业绩表	XY_PROJ_BID	XY_508	5.5.9
40	供货单位工程业绩表	XY_PROJ_SPLY	XY_509	5.5.10
41	主要参加人员表	XY_PROJ_PERS	XY_510	5.5.11
42	工程获奖表	XY_PROJ_ENRW	XY_511	5.5.12
43	单位获奖表	XY_CRED_UNRW	XY_601	5.6.2
44	个人获奖表	XY_CRED_PERW	XY_602	5.6.3
45	专利情况表	XY_CRED_PTEN	XY_603	5.6.4
46	工法情况表	XY_CRED_TECH	XY_604	5.6.5
47	信用评价记录表	XY_CRED_JUDG	XY_605	5.6.6
48	社会责任记录表	XY_CRED_SCRB	XY_606	5.6.7
49	单位行政处理决定信息表	XY_BAD_UNPT	XY_701	5.7.2
50	单位违法记录表	XY_BAD_UNLW	XY_702	5.7.3
51	欠薪及欠缴社保金记录表	XY_BAD_UNPA	XY_703	5.7.4
52	个人违法记录表	XY_BAD_PELW	XY_704	5.7.5

附录 A 表标识符索引 (续)

编号	表中文名称	表标识符	表编号	表索引
53	个人行政处理决定记录表	XY_BAD_PEPT	XY_705	5.7.6

附录 B

(资料性附录)

字段标识符索引

编号	中文字段名	字段标识	字段索引
1	组织机构代码	UNSTID	XY_101
2	单位中文名称	UNCHNM	XY_101
3	单位英文名称	UNENNM	XY_101
4	信息状态	STATUS	XY_101
5	单位性质	ATTRCD	XY_101
6	单位类别	UNTYPE	XY_101
7	单位所属	ADDVCD	XY_101
8	登记注册类型	REGTCD	XY_101
9	注册资本（金）	REGCAP	XY_101
10	成立日期	SETIME	XY_101
11	营业起始日期	STTIME	XY_101
12	营业终止日期	ENTIME	XY_101
13	年检日期	NJTIME	XY_101
14	注册号	ENRID	XY_101
15	发证机关	ENRJG	XY_101
16	注册地址	REGADD	XY_101
17	注册地邮编	REGYB	XY_101
18	经营范围	MANRAG	XY_101
19	基本户开户行名称	BCBANK	XY_101
20	基本户账号	BCBACC	XY_101
21	基本户户名	BCBAVM	XY_101
22	营业执照扫描件	BLPIC	XY_101
23	组织机构代码证扫描件	STPIC	XY_101
24	组织机构代码证发证机关	STRJG	XY_101
25	组织机构代码证有效期	STVTIME	XY_101
26	税务登记证号	TAXID	XY_101

附录 B 字段标识符索引（续）

编号	中文字段名	字段标识	字段索引
----	-------	------	------

27	税务登记证发证机关	TAXJG	XY_101
28	税务登记证扫描件	TAXPIC	XY_101
29	税务登记证发证日期	TAXTIME	XY_101
30	安全生产许可证号	SAFEID	XY_101
31	安全生产许可证发证机关	SAFEJG	XY_101
32	安全生产许可证扫描件	SAFPIC	XY_101
33	安全生产许可证有效期	SAFVTIME	XY_101
34	安全生产许可证许可范围	SAFRAG	XY_101
35	单位网址	WEBSIT	XY_101
36	联系人	LIKMAN	XY_101
37	固定电话	TELE	XY_101
38	手机号码	PHONE	XY_101
39	传真	FAX	XY_101
40	电子邮箱	EMAIL	XY_101
41	经营地址	BUSADR	XY_101
42	经营地邮编	BUSADP	XY_101
43	认证类别	RZTYPE	XY_102
44	有效期至	VATIME	XY_102
45	监督审核日期	SATIME	XY_102
46	资质信息	APGVNM	XY_201
47	证书编号	CERTID	XY_201
48	证书扫描件	CERPIC	XY_201
49	首次取得资质日期	FRTIME	XY_201
50	备注	BZ	XY_201
51	法定代表人	UNLEPR	XY_301
52	法定代表人职务	LPOST	XY_301
53	法定代表人专业技术任职资格	LTITLE	XY_301
54	法定代表人有效证件号	LIDENTITID	XY_301

附录 B 字段标识符索引 (续)

编号	中文字段名	字段标识	字段索引
55	单位负责人	UNMGR	XY_301
56	单位负责人职务	MPOST	XY_301
57	单位负责人专业技术职务任职资格	MTITLE	XY_301
58	单位负责人有效证件号	MIDENTITYID	XY_301
59	单位技术负责人	TECH	XY_301
60	单位技术负责人职务	TPOST	XY_301
61	单位技术负责人专业技术职务任职资格	TTITLE	XY_301
62	单位技术负责人有效证件号	TIDENTITYID	XY_301
63	年度	YEAR	XY_302
64	人员总数	ETNUM	XY_302
65	高级职称人数	GJNUM	XY_302
66	中级职称人数	ZJNUM	XY_302
67	初级职称人数	CJNUM	XY_302
68	有效证件号	IDENTITYID	XY_303
69	姓名	NAME	XY_303
70	专业技术职务任职资格	TITLE	XY_303
71	岗位证书号	MAJORID	XY_303
72	资格证书号	CERTID	XY_304
73	注册证书号	REGID	XY_304
74	注册专业	SPECTY	XY_304
75	专业	SPECTY	XY_305
76	等级	GRADE	XY_308
77	登记证号	REGID	XY_313
78	类别	CETYPE	XY_313
79	从业专业	SPECTY	XY_319
80	职业水平证书号	CERTID	XY_320
81	电子登记证号	REGID	XY_320
82	登记证书号	REGID	XY_321

83	岗位类别	GWNM	XY_323
----	------	------	--------

附录 B 字段标识符索引 (续)

编号	中文字段名	字段标识	字段索引
84	证书类别	CETYPE	XY_324
85	年初应收账款余额	BCBNCE	XY_401
86	年末应收账款余额	ECBNCE	XY_401
87	年末流动资产合计	EAAAMT	XY_401
88	年初资产总额	BASAMT	XY_401
89	年末资产总额	EASAMT	XY_401
90	年末流动负债合计	EALAMT	XY_401
91	年末负债合计	EBTAMT	XY_401
92	年初所有者权益	BOWEQU	XY_401
93	年末所有者权益	EOWEQU	XY_401
94	报表扫描件	UPPIC	XY_401
95	主营业务收入	INCOME	XY_402
96	净利润	PROFIT	XY_402
97	净现金金额	CUMONY	XY_403
98	标识码	ID	XY_404
99	设备类型	DEVCD	XY_404
100	设备名称	DEVNM	XY_404
101	台数	NUMS	XY_404
102	型号	MODEL	XY_404
103	生产厂家	MANFAC	XY_404
104	出厂日期	CCTIME	XY_404
105	服务期限	FWQX	XY_404
106	状态	STATUS	XY_404
107	项目编码	PRJVCD	XY_501
108	项目名称	PRJNM	XY_501
109	工程等级	PRJGRD	XY_501
110	项目所在地	PRJADD	XY_501

111	项目状态	STATUS	XY_501
-----	------	--------	--------

附录 B 字段标识符索引 (续)

编号	中文字段名	字段标识	字段索引
112	项目负责人	PRJMGR	XY_501
113	技术负责人	TECH	XY_501
114	批复投资额	GVMNY	XY_501
115	竣工决算额	COMMNY	XY_501
116	开工日期	SJTIME	XY_501
117	竣工日期	EJTIME	XY_501
118	项目主管部门	DEPART	XY_501
119	项目主要内容	PRICON	XY_501
120	合同名称	CTRNM	XY_502
121	合同金额	CTRMNY	XY_502
122	结算金额	FINMNY	XY_502
123	合同开始日期	STTIME	XY_502
124	合同结束日期	ENTIME	XY_502
125	合同执行开始日期	CTSTIME	XY_502
126	合同执行结束日期	CTETIME	XY_502
127	建设单位	CSTUN	XY_502
128	合同主要内容	CTRCON	XY_502
129	合同工期	CTDUR	XY_505
130	项目总监理工程师	PRJMGR	XY_506
131	检测类型	CHKATR	XY_507
132	委托单位	CSTUN	XY_507
133	中标金额	CTRMNY	XY_508
134	采购单位	CSTUN	XY_509
135	项目识别码	PRJVID	XY_510
136	职务	POST	XY_510
137	注册证书名称	REGNM	XY_510
138	注册证书编号	REGCD	XY_510
139	注册证书等级	GRADE	XY_510

140	颁奖文号	TEXTID	XY_511
-----	------	--------	--------

附录 B 字段标识符索引 (续)

编号	中文字段名	字段标识	字段索引
141	奖项名称	RWNM	XY_511
142	奖项类别	RWTYPE	XY_511
143	奖项级别	GRADE	XY_511
144	奖项等别	RWLEV	XY_511
145	颁奖单位	RWUN	XY_511
146	颁奖时间	RWTIME	XY_511
147	专利号	PTCD	XY_603
148	专利名称	PTNM	XY_603
149	授权日期	AUTIME	XY_603
150	工法编号	TCHCD	XY_604
151	工法名称	TCHNM	XY_604
152	批准日期	APTIME	XY_604
153	评价类别	JUYPE	XY_605
154	评价单位	JUUNIT	XY_605
155	评价结果	JUSULT	XY_605
156	评价日期	JUTIME	XY_605
157	社保缴纳	INSUR	XY_606
158	纳税记录	TAXR	XY_606
159	还贷履诺	FAITR	XY_606
160	相关文号	TEXTID	XY_701
161	市场主体	MAINOBJ	XY_701
162	行为类别	BHTYPE	XY_701
163	行为代码	BHCD	XY_701
164	不良行为	BHBAD	XY_701
165	处理决定	BHDES	XY_701
166	处理机关	BHDEJG	XY_701
167	处理时间	DETIME	XY_701
168	处理依据	DDBY	XY_701

169	处罚对象	PUBOBJ	XY_702
-----	------	--------	--------

附录 B 字段标识符索引 (续)

编号	中文字段名	字段标识	字段索引
170	判决主要内容	JDGCONT	XY_702
171	法院判决结果	JDGSULT	XY_702
172	判决机关	JDGJG	XY_702
173	执行期限	PTERM	XY_702
174	判决时间	JGTIME	XY_702
175	欠薪时段	BPTERM	XY_703
176	欠薪总额	BPMNY	XY_703
177	欠薪记录机关	BPJG	XY_703
178	欠缴社保金时段	BPBTERM	XY_703
179	欠缴社保金种类	BPBTYPE	XY_703
180	欠缴社保金金额	BPBMNY	XY_703
181	处理事由	DREASON	XY_705
182	处理内容	DCONT	XY_705